

brother

MA4-B551

超高速安全縫ミシン

HIGH SPEED SAFETY STITCH SEWING MACHINE

SICHERHEITS-SCHNELLNÄHMASCHINE

MACHINE A POINT DE SURETE A HAUTE VITESSE

MAQUINA PARA COSTURA DE SEGURIDAD RAPIDA

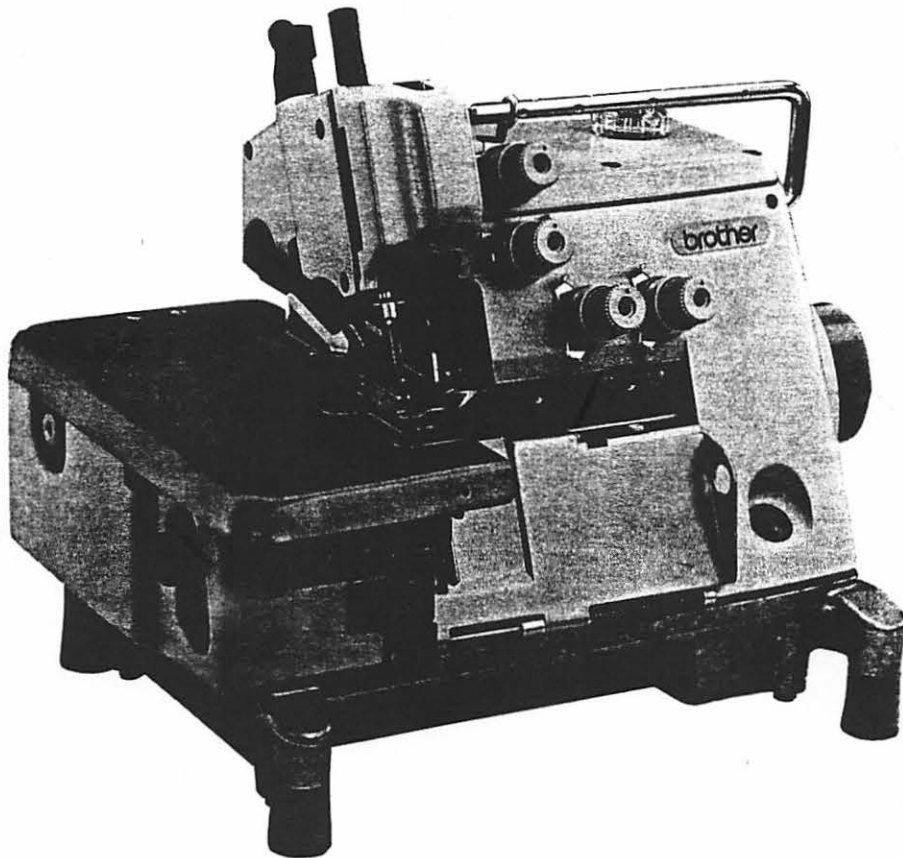
パーツブック

PARTS BOOK

TEILEKATALOG

LIVRE DES PIECES

LIBRO DE REFERENCIA DE PIEZAS



P551901

パーツブックご利用に際して

1. この本は、この本の表紙（正誤表の挿入されている場合は正誤表）に記載されているものと同じプレートが取り付けられているミシンのためのものです。
2. 標準以外で使用する部品は $\frac{06}{000}$ で示します。尚実線内の数字はサブクラスを表わしています。
3. RMKS 欄に※印のついている部品は、相手部品との共合せ加工がなされていますので、相手部品と一緒に、ご注文下さい。
4. 組単位で補給する部品は、〔 〇 〕 破線で示しております。
5. この本は1993年1月のデータに基づいて作成されたものです。
6. 部品は予告なし設計変更される場合があります。
7. 部品コード欄が*となっている場合は、仕様別部品一覧表（49ページ）でお調べ下さい。

目 次

A. フレーム関係.....	2
B. 駆動軸関係.....	6
C. 針冷却装置.....	6
D. 針棒関係.....	8
E. 押エ関係.....	10
F. 送り関係.....	20
G. 上メス・下メス関係.....	24
H. 上ルーバ関係.....	26
J. 二重環ルーバ関係.....	28
K. 給油・潤滑関係.....	30
L. 糸調子関係.....	32
M. 下ルーバ関係.....	36
N. ラッパー関係.....	36
P. ラフラー装置関係.....	38
Q. ヒモ案内関係.....	42
R. テープワインダー関係.....	42
Z. 付属品関係.....	44
仕様別部品一覧表.....	49～54
索引.....	55～64
ゲージ部品.....	65～67

Notes for using this parts book

1. This book is applicable to sewing machines which have the same plate number as shown on the cover of this book (or correction sheet).
2. Non-standard parts are indicated with $\boxed{\begin{smallmatrix} 067 \\ 000 \end{smallmatrix}}$.
Numbers inside the line indicate the subclass.
3. An asterisk ※ in the RMKS indicates a part that is manufactured to fit with a paired part. Be sure to order the pair.
4. Parts supplied as complete assemblies are circled by a dotted line (.....).
5. This book was prepared based on information available in January 1993.
6. Parts are subject to changes in design without prior notice.
7. If the symbol * is found in the "Parts No." column, refer to the different parts list on page 49.

CONTENTS

A. Machine body	2
B. Crank shaft mechanism	6
C. Needle cooler	6
D. Needle bar mechanism	8
E. Presser foot mechanism	10
F. Feed mechanism	20
G. Knife mechanism	24
H. Over looper mechanism	26
J. Double chain stitch looper mechanism	28
K. Lubrication	30
L. Thread tension	32
M. Under looper mechanism	36
N. Lapper mechanism	36
P. Ruffling attachment	38
Q. Gimp guide mechanism	42
R. Tape winder mechanism	42
Z. Accessories	44
DIFFERENT PARTS LIST	49 ~ 54
INDEX	55 ~ 64
GAUGE PARTS	65 ~ 67

Hinweise zur Verwendung dieser Teileise

1. Dieses Buch bezieht sich auf die Nähmaschinen mit derselben Kennungsnummer wie auf diesem Buchumschlag (oder auf dem Korrekturblatt).
2. Die Sonderteile sind mit

067
000

 bezeichnet.
Die Nummern im gestrichelten Feld geben die Unterbezeichnung an.
3. Mit einem Asterisk * sind Teile bezeichnet, die nur mit anderen Teilen zusammen verwendet werden können. Sie müssen daher alle zusammengehörige Teile miteinander bestellen.
4. Die Teile, die als kompletter Satz geliefert werden, sind mit einer

--

 gestrichelten Linie umrandet.
5. Dieses Buch basiert auf den Informationen vom Januar 1993.
6. Modelländerungen sind vorbehalten.
7. Dieses Zeichen * in der Spalte "Parts No. (Teilnummer)" verweist auf die Gesonderte Stückliste auf Seite 49.

INHALTSVERZEICHNIS

A. Maschinengehäuse	2
B. Kurbelwelle	6
C. Nadelkühlungsvorrichtung	6
D. Nadelstangenvorrichtung	8
E. Stoffdrückerfuß	10
F. Transportvorrichtung	20
G. Messer	24
H. Oberen Greifer	26
J. Doppelkettenstichgreifer	28
K. Schmierung	30
L. Faderspannung	32
M. Unterer Greifer	36
N. Falz-Mechanismus	36
P. Kräuselvorrichtung	38
Q. Schnurführung	42
R. Bandaufwickelvorrichtung	42
Z. Zubehör	44
ZUBEHÖRLISTE	49 ~ 54
VERZEICHNIS	55 ~ 64
TEILE DER LEHRE	65 ~ 67

Notes sur l'utilisation de ce manuel de pièces détachées

1. Ce manuel est destiné aux machines à coudre ayant le même numéro de plaque montré sur la couverture de ce manuel (ou sur la feuille de corrections).
2. Les pièces non standard sont signalées par l'indication

067
000

.
Les numéros à l'intérieur du cadre en pointillés indique la sous-classe.
3. Un astérisque * dans le RMKS indique une pièce qui est fabriquée pour correspondre avec une pièce jumelée. S'assurer de commander la pairs.
4. Les pièces fournies en tant qu'assemblages complets sont encadrées avec un trait pointillé (----).
5. Ce manuel a été fait d'après les renseignements valables au mois de Janvier 1993.
6. Les pièces peuvent être sujettes à des modifications sans préavis.
7. Si le symbole * se trouve dans la colonne "Parts No. (N° de pièce)" veuillez la vous référer à la liste de pièces annexe page 49.

TABLE DES MATIERES

A. Corps de la machine	2
B. Mécanisme du vilebrequin	6
C. Mécanisme du refroidisseur d'aiguille	6
D. Mécanisme de la barre à aiguille	8
E. Mécanisme du pied presseur	10
F. Mécanisme de l'entraînement	20
G. Mécanisme du couteau	24
H. Mécanisme du boucleur supérieur	26
J. Mécanisme du boucleur pour point de chaînette double	28
K. Lubrification	30
L. Tension du fil	32
M. Mécanisme du boucleur inférieur	36
N. Mécanisme à rabat	36
P. Accessoire pour fronces	38
Q. Mécanisme du guide-fil	42
R. Mécanisme de l'enrouleur de ruban	42
Z. Accessoires	44
LISTE DES PIÈCES ACCESSOIRES	49 ~ 54
INDEX	55 ~ 64
PIÈCES DE JAUGE	65 ~ 67

Notas para usar este Manual de Piezas

1. Este libro sirve para todas las máquinas de coser que llevan la misma placa de identificación que la que se puede ver en la tapa de este libro (o en la hoja de erratas).
2. Las piezas no normales aparecen como

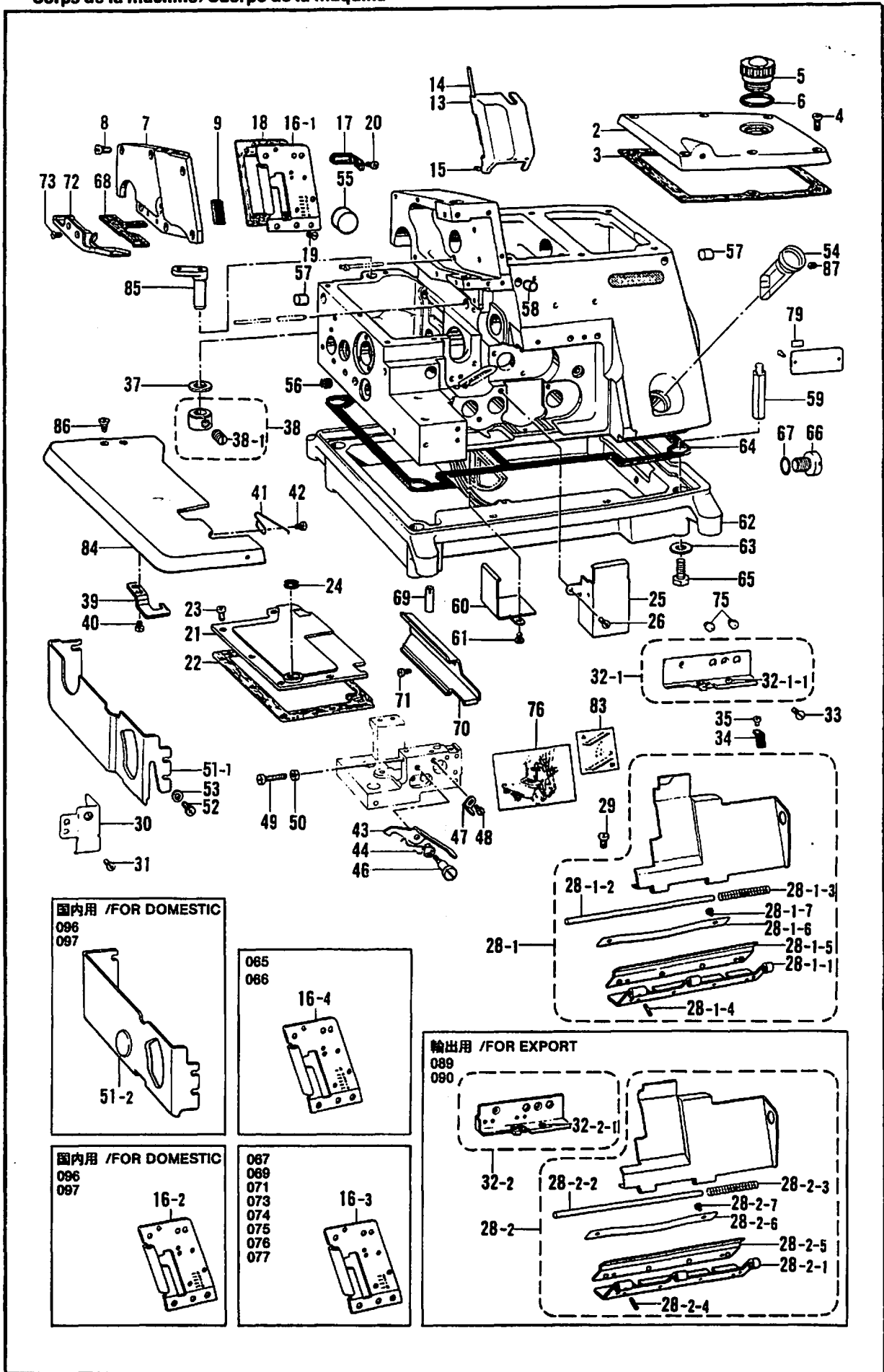
067
000

.
Los números dentro del rectángulo punteado indican la subclase.
3. Un asterisco * en el RMKS indica que la pieza forma parte de un par. Se debe hacer el pedido en pares.
4. Las piezas suministradas como conjuntos completos se enmarcan con una línea punteada (-----).
5. Este libro ha sido compilado basándose en los datos de que se disponía en enero 1993.
6. Las piezas quedan sujetas a cambios de diseño sin aviso previo.
7. De haber un símbolo * junto al "Parts No. (Número de Pieza)", habrá que mirar la lista de piezas separada de la página 49.

INDICE

A. Cuerpo de la máquina	2
B. Mecanismo del cigüeñal	6
C. Mecanismo del enfriador de aguja	6
D. Mecanismo del barra de aguja	8
E. Mecanismo del prensa telas	10
F. Mecanismo de la alimentación	20
G. Mecanismo del cuchilla	24
H. Mecanismo del presilladora superior	26
J. Mecanismo del presilladora de doble cadeneta	28
K. Lubricación	30
L. Tension del hilo	32
M. Mecanismo del presilladora inferior	36
N. Mecanismo de solapado	36
P. Accesorio de fruncido	38
Q. Mecanismo guía del hilo	42
R. Mecanismo bobinador de cinta	42
Z. Accesorios	44
LISTA DE PIEZAS ACCESORIAS	49 ~ 54
INDICE	55 ~ 64
PIEZAS DE CALIBRE	65 ~ 67

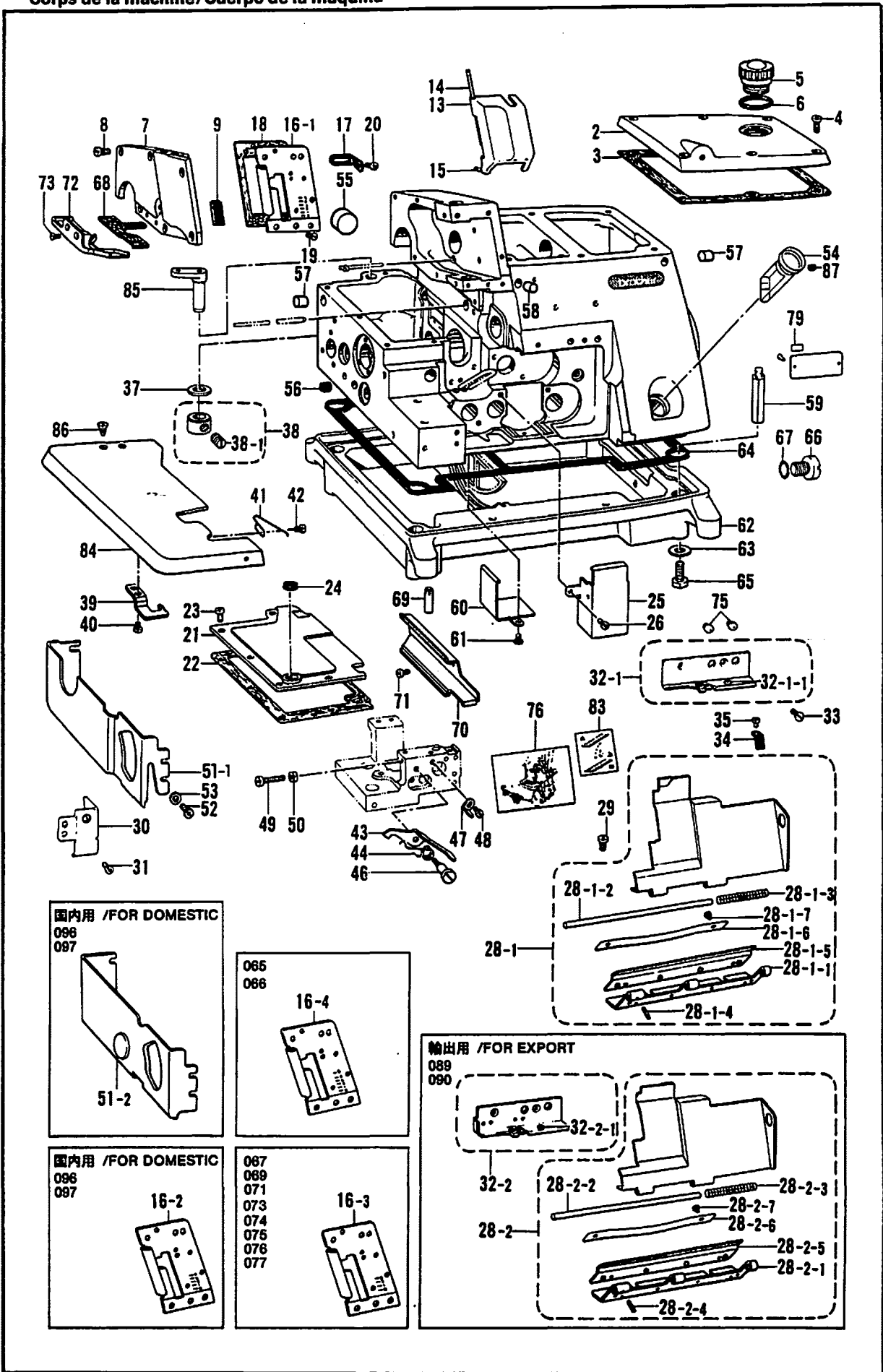
A. フレーム関係 / Machine body / Maschinengehäuse /
 Corps de la machine / Cuerpo de la máquina



A. フレーム関係/ Machine body/ Maschinengehäuse/
Corps de la machine/ Cuerpo de la máquina

REF.NO.	CODE	QTY	ヒンメイ	NAME OF PARTS	RMKS
2	146419009	1	ウツカハ-	TOP COVER	
3	146420000	1	ハツキン	PACKING	
4	062681412	6	ナヘコ437-40X14	SCREW 4.37X14	
5	146421000	1	オイルクチキヤツブ	OIL FEEDING PIPE CAP	
6	113589001	1	オイルマトハツキン	PACKING	
7	146422009	1	ソクメンカハ-	FRAME SIDE COVER	
8	062680712	6	ナヘコ437-40X7	SCREW 4.37X7	
9	143992001	1	ゴムアタ	RUBBER CAP	
13	146425009	1	メンイタカハ-	FACE PLATE COVER	
14	146426000	1	ヒンシシク	HINGE SHAFT	
15	146427001	1	アトメネシ3.18クホミ	SET SCREW 3.18	
16-1	146428001	1	メンイタクミ	FACE PLATE ASSY	
17	146432001	1	トメイタハネ	PLATE SPRING	
18	146433000	1	ハツキン	FACE PLATE PACKING	
19	102843004	3	サラネシ3.57	SCREW 3.57	
20	062670612	2	ナヘコ357-40X6	SCREW 3.57X6	
21	146434000	1	オクリカハ-	FEED BAR COVER	
22	146435000	1	ハツキン	PACKING	
23	062680712	5	ナヘコ437-40X7	SCREW 4.37X7	
24	111486001	1	クロスプレートクッション	CLOTH PLATE CUSHION	
25	146436001	1	ウチカハ-	INSIDE COVER	
26	062670612	2	ナヘコ357-40X6	SCREW 3.57X6	
28-1	148997001	1	マエカハークミ	FRONT COVER ASSY	
28-1-1	146440001	1	マエカハ-ヒンシ	FRONT COVER HINGE	
28-1-2	146441000	1	マエカハ-ヒンシシク	FRONT COVER HINGE SHAFT	
28-1-3	146442001	1	マエカハ-ハネ	SPRING	
28-1-4	047140842	1	スプリングピン1.4X8	SPRING PIN 1.4X8	
28-1-5	148984001	1	ヒンシカハ-	HINGE COVER	
28-1-6	152194001	1	ヒンシカハ-オサエイタ	HINGE COVER PRESSER PLATE	
28-1-7	062670412	2	ナヘコ357-40X4	SCREW 3.57X4	
29	060680512	2	ハイント437-40X5	SCREW 4.37X5	
30	146443001	1	マエカハ-アンナイイタ	FRONT COVER GUIDE	
31	062670612	2	ナヘコ357-40X6	SCREW 3.57X6	
32-1	146444001	1	マエカハ-ササエクミ	FRONT COVER SUPPORT ASSY	
32-1-1	146924000	2	スレットブッシュ	THREAD BUSH	
33	117160001	2	サラネシ4.37	SCREW 4.37	
34	154829001	1	マエカハ-トメイタハネ	PLATE SPRING	
35	123185001	1	マルヒラネシ3.57X4.5	SCREW 3.57X4.5	
37	141183000	1	クロスプレートシート	CLOTH PLATE SEAT	
38	181969003	1	セツカラークミ	SET COLLAR ASSY	
38-1	101706001	2	トメネシ6.35	SET SCREW 6.35	
39	146449001	1	クロスプレートトメイタ	CLOTH PLATE STOPPER	
40	060670512	2	ハイント357-40X5	SCREW 3.57X5	
41	146450001	1	クロスプレートトシハネ	SPRING	
42	060670512	1	ハイント357-40X5	SCREW 3.57X5	
43	146451001	1	クロスプレートトメテコ	CLOTH PLATE LEVER	
44	146452001	1	トメテコトシハネ	SPRING	
46	146453001	1	タメネシ3.57	STUD SCREW 3.57	
47	146454001	1	トメテコストツハ	CLOTH PLATE LEVER STOPPER	
48	062670612	1	ナヘコ357-40X6	SCREW 3.57X6	
49	062671412	1	ナヘコ357-40X14	SCREW 3.57X14	
50	021670202	1	ナツト2シユ3.57	NUT 3.57	
51-1	146455109	1	クロスプレートシタ	CLOTH PLATE (LOWER)	
52	062680712	4	ナヘコ437-40X7	SCREW 4.37X7	
53	100645003	4	サカネ	WASHER	
54	148084001	1	オイルク-ジマト	OIL GAUGE WINDOW	
55	140066009	2	メクラセン	OIL CAP	
56	140065009	1	メクラセン	OIL CAP	
57	146315009	2	メクラセン	OIL CAP	
58	140421009	2	メクラセン	OIL CAP	
59	151059001	4	ホンタイシチュウ	MACHINE BODY LEG	
60	146457001	1	シキリイタ	OIL STOPPER PLATE	

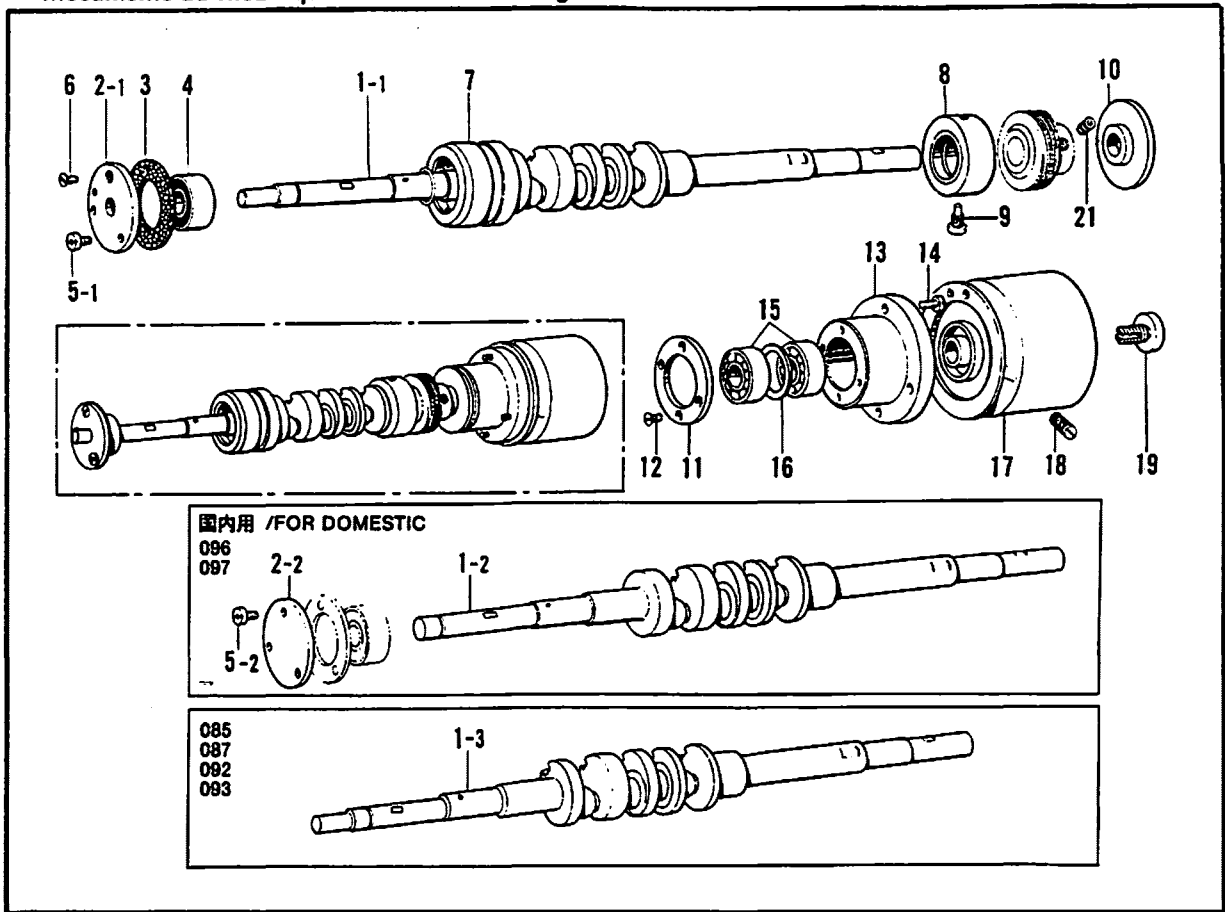
A. フレーム関係 / Machine body / Maschinengehäuse /
 Corps de la machine / Cuerpo de la máquina



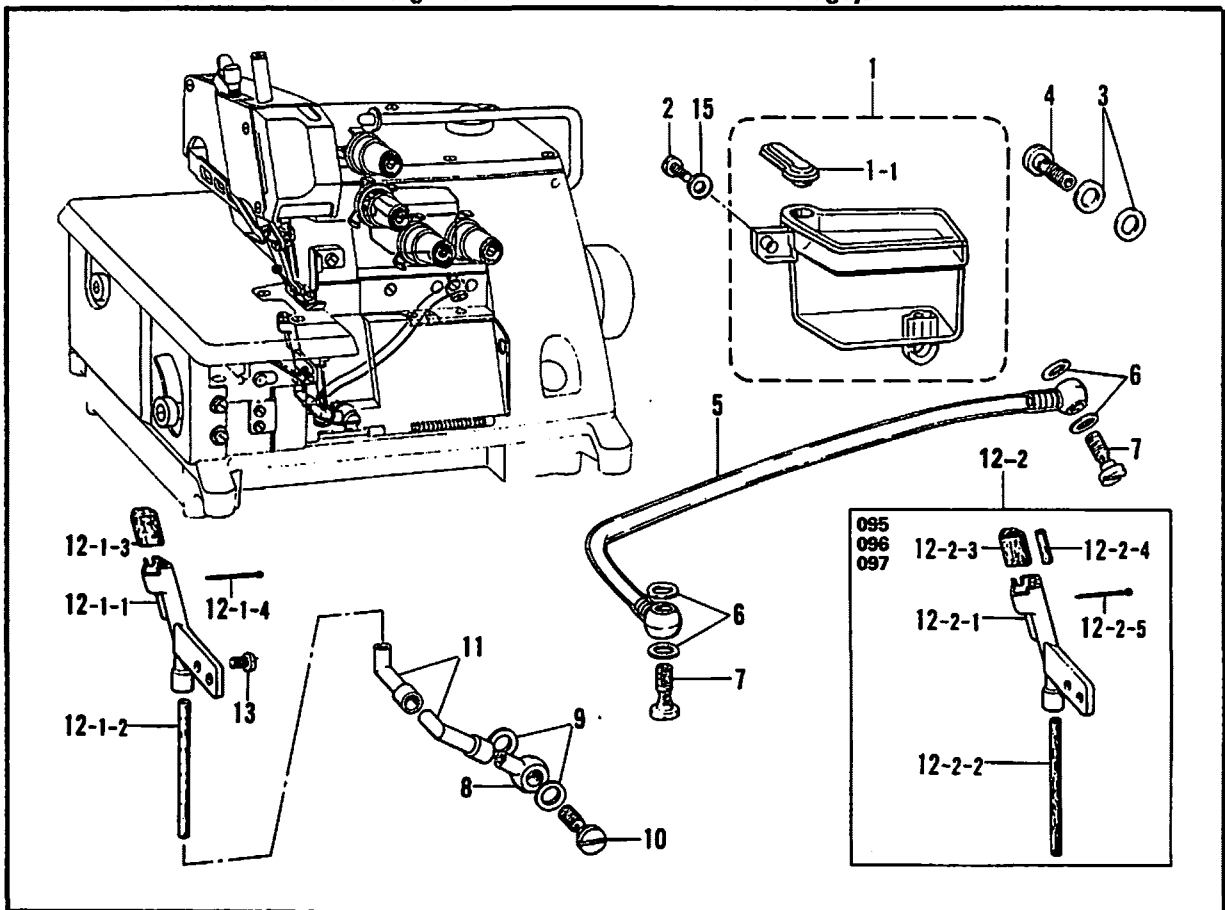
A. フレーム関係/ Machine body/ Maschinengehäuse/
Corps de la machine/ Cuerpo de la máquina

REF.NO.	CODE	QTY	品名	NAME OF PARTS	RMKS
61	062670612	2	ナハコ357-40X6	SCREW 3.57X6	
62	S30542000	1	アブラウケ	OIL RESERVOIR	
63	159476000	4	ワッシャー	WASHER	
64	151060000	1	パッキン	PACKING	
65	017771612	4	ボルト6.35X16	BOLT 6.35X16	
66	140518001	1	シメネジ7.94	SCREW 7.94	
67	081007070	1	OリングP7	O RING P7	
68	159640000	1	フェルト	FELT	
69	118550001	4	ミソツキピン	DOWEL PIN	
70	146460001	1	クロスプレートヌノアンナイL	CLOTH GUIDE (L)	
71	062670612	2	ナハコ357-40X6	SCREW 3.57X6	
72	159639001	1	クロスプレートヌノアンナイS	CLOTH GUIDE (S)	
73	108960002	2	サラネジ3.57	SCREW 3.57	
75	*	2	オイルニガシグチ	OIL CAP	
76	*	1	イトオシセツメイタ	THREADING DIAGRAM	
79	*	1	シヨウラヘル	LABEL	
83	*	1	ルーパイトチヨウセツラヘル	LABEL	
84	S09323001	1	クロスプレート	CLOTH PLATE	
85	143374001	1	クロスプレートササエシク	CLOTH PLATE SUPPORT SHAFT	
86	100032003	2	サラネジ4.37	SCREW 4.37	
87	014680422	1	アタメネジ4.37クホミ	SET SCREW 4.37	
			<ハルキーニットヨウ>		
16-2	146706001	1	メンイタクミ	-----	
51-2	146717109	1	クロスプレートシタ	-----	
			<ラフラーヨウ>	<FOR RUFFLING>	
16-3	146430001	1	メンイタクミ	FACE PLATE ASSY	
			<ジノイアツモノヨウ>	<FOR THICK>	
16-4	S19058001	1	メンイタクミ	FACE PLATE ASSY	
				<FOR BINDING>	
28-2	148999001	1	-----	FRONT COVER ASSY	
28-2-1	146440001	1	-----	FRONT COVER HINGE	
28-2-2	146441000	1	-----	FRONT COVER HINGE SHAFT	
28-2-3	146442001	1	-----	SPRING	
28-2-4	047140842	1	-----	SPRING PIN 1.4X8	
28-2-5	148984001	1	-----	HINGE COVER	
28-2-6	152194001	1	-----	HINGE COVER PRESSER PLATE	
28-2-7	062670412	2	-----	SCREW 3.57X4	
32-2	147387001	1	-----	FRONT COVER SUPPORT	
32-2-1	146924000	2	-----	THREAD BUSH	

**B. 駆動軸関係 / Crank shaft mechanism / Kurbelwelle /
Mécanisme du vilebrequin / Mecanismo del cigüeñal**



**C. 針冷却装置 / Needle cooler / Nadelkühlungsvorrichtung /
Mécanisme du refroidisseur d'aiguille / Mecanismo del enfriador de aguja**



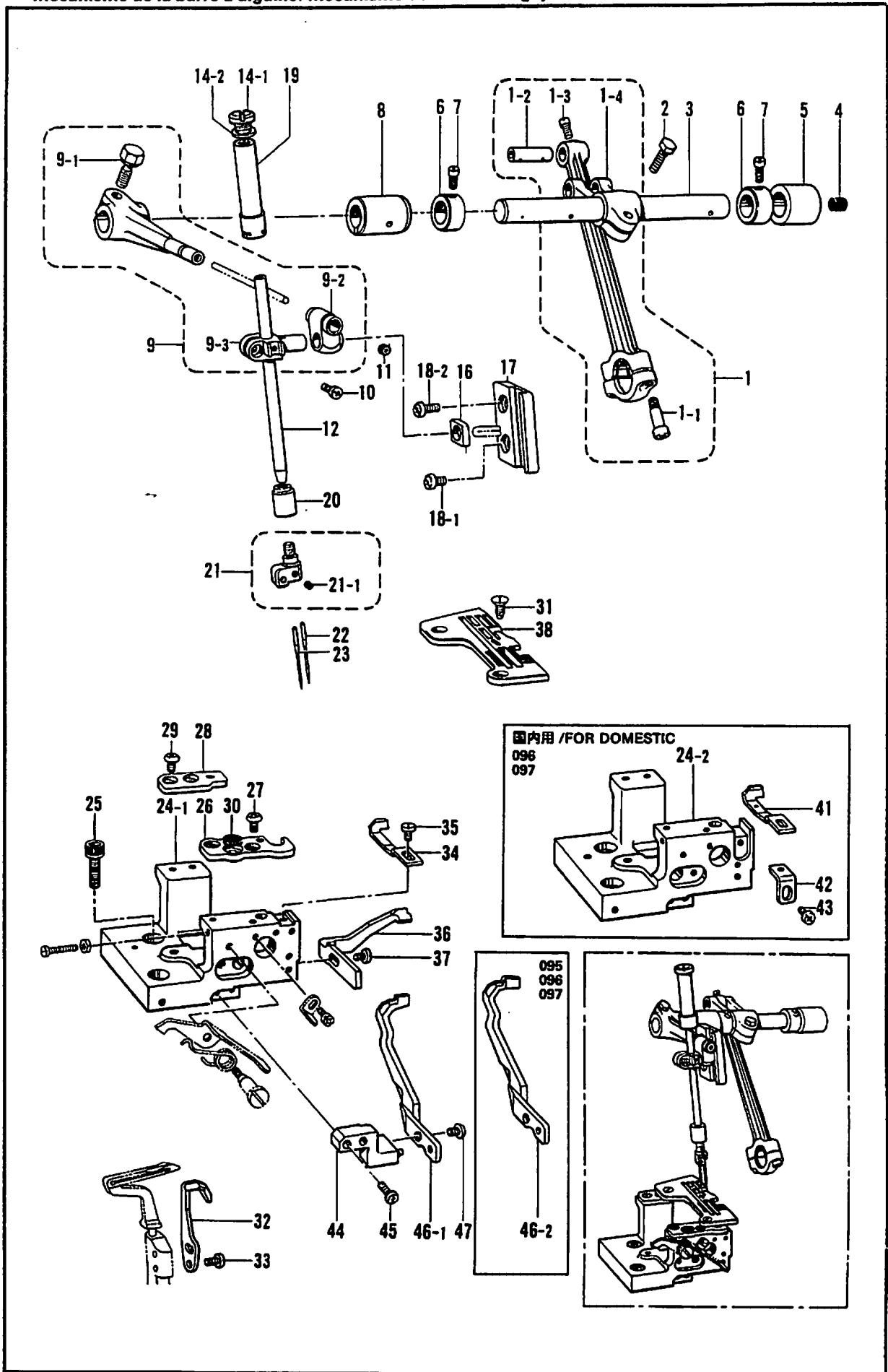
B. 駆動軸関係/Crank shaft mechanism/Kurbelwelle/
Mécanisme du vilebrequin/Mecanismo del cigüeñal

REF.NO.	CODE	QTY	ヒンメイ	NAME OF PARTS	RMKS
1-1	146471001	1	クトウシクC	CRANK SHAFT (C)	*
2-1	150806001	1	ヘアリングフタ	BEARING CAP	
3	143312000	1	ヘアリングフタパッキン	BEARING COVER PACKING	
4	072600000	1	タマシクウケ6000	BALL BEARING 6000	
5-1	062670812	2	ナヘコ3.57-40X8	SCREW 3.57X8	
6	102538002	1	サラネジ3.57	SCREW 3.57	
7	146473001	1	クトウシクメタルLクミ	CRANK SHAFT BUSH (L) ASSY	
8	143179000	1	クトウシクメタルMクミ	CRANK SHAFT BUSH (M) ASSY	
9	110668001	1	シメネジ4.76	SCREW 4.76	
10	140084000	1	オイルキリ	OIL REJECTOR	
11	110673000	1	ヘアリングフタ	BEARING COVER	
12	107244001	4	サラネジ3.18	SCREW 3.18	
13	110670000	1	ヘアリングケース	BEARING CASE	
14	062681012	4	ナヘコ437-40X10	SCREW 4.37X10	
15	072600100	2	タマシクウケ6001	BALL BEARING 6001	
16	110672000	1	ヘアリングカラー	BEARING COLLAR	
17	147848109	1	プーリー	PULLEY	
18	013761410	2	トメネジ5.95クホミ	SET SCREW 5.95	
19	140180001	1	プーリオサエネジ <ハルキーニットヨウ>	PULLEY HOLDING SCREW	
1-2	S01790001	1	クトウシクH	-----	*
2-2	143311001	1	ヘアリングフタ	-----	
5-2	062670812	3	ナヘコ3.57-40X8 <デニムヨウ>	<FOR HEAVY>	
1-3	S07848001	1	クトウシクJ	CRANK SHAFT (J)	*
※クドウジクCクミ (B-1-1, D-1, H-1, M-1) 146917-001 ※ Crank Shaft (C) Assembly (B-1-1) 146917-001 ※クドウジクHクミ (B-1-2) S01789-001 ※ Crank Shaft (H) Assembly (B-1-2, D-1, H-1, M-1) S01789-001 ※クドウジクJクミ (B-1-3) S07847-001 ※ Crank Shaft (J) Assembly (B-1-3) S07847-001					

C. 針冷却装置/Needle cooler/Nadelkühlungsvorrichtung/
Mécanisme du refroidisseur d'aiguille/Mecanismo del enfriador de aguja

REF.NO.	CODE	QTY	ヒンメイ	NAME OF PARTS	RMKS
1	146511100	1	エキレイタンククミ	SILICONE OIL TANK ASSY	
1-1	154928000	1	ハライトレイキヤクタンクフタ	NEEDLE THREAD COOLER TANK COVER	
2	062681012	1	ナヘコ437-40X10	SCREW 4.37X10	
3	112348001	2	パッキン	PACKING	
4	112359002	1	ハイユハイアツキテネジ	SCREW	
5	146512101	1	ビニルチューブクミ	OIL TUBE ASSY	
6	112348001	4	パッキン	PACKING	
7	112359002	2	ハイユハイアツキテネジ	SCREW	
8	146515000	1	ハイユハイアツキテ	OIL FEEDING CONNECTOR	
9	112348001	2	パッキン	PACKING	
10	112359002	1	ハイユハイアツキテネジ	SCREW	
11	146516000	2	パイプジョイント	PIPE JOINT	
12-1	146517100	1	フェルトササエクミ	FELT SUPPORT ASSY	
12-1-1	146518100	1	フェルトササエ	FELT SUPPORT	
12-1-2	144116000	1	フェルト	FELT	
12-1-3	151475000	1	フェルトS	FELT (S)	
12-1-4	S02874001	1	ムシピン	PIN	
13	100257010	2	シメネジ3.57	SCREW 3.57	
15	100645003	1	ワッシャー	WASHER	
<3ホソハリヨウ>				<FOR 3 NEEDLES>	
12-2	156505000	1	フェルトササエクミ	FELT SUPPORT ASSY	
12-2-1	156506000	1	フェルトササエ	FELT SUPPORT	
12-2-2	144116000	1	フェルト	FELT	
12-2-3	151475000	1	フェルトS	FELT (S)	
12-2-4	146740000	1	フェルトS	FELT (S)	
12-2-5	S02874001	1	ムシピン	PIN	

D. 針棒關係 / Needle bar mechanism / Nadelstangenvorrichtung /
 Mécanisme de la barre à aiguille / Mecanismo del barra de aguja

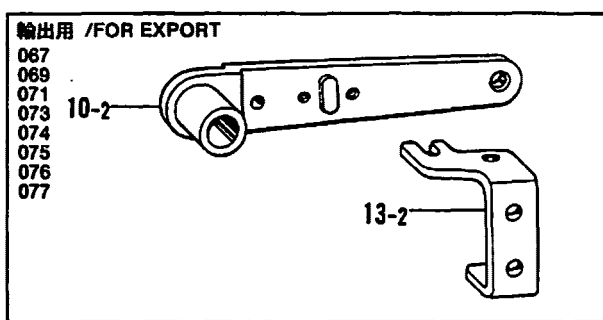
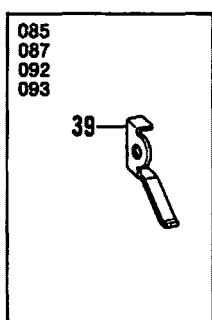
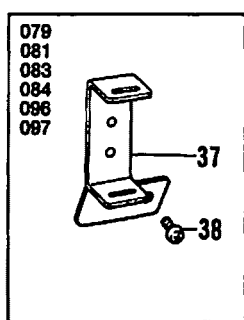
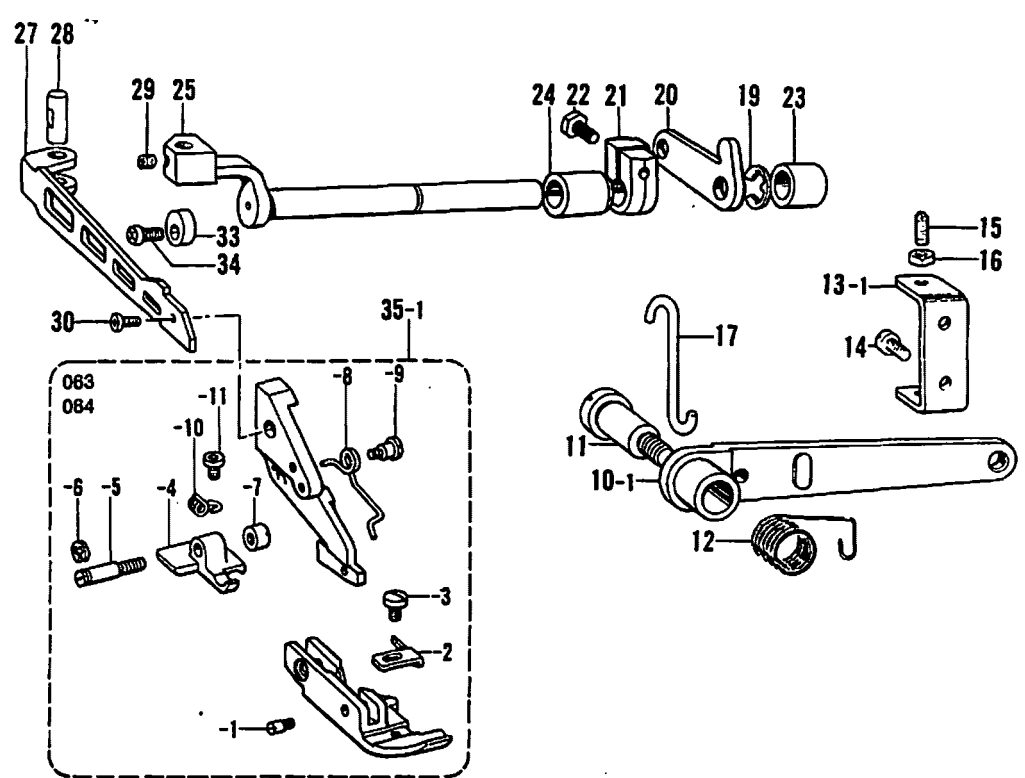
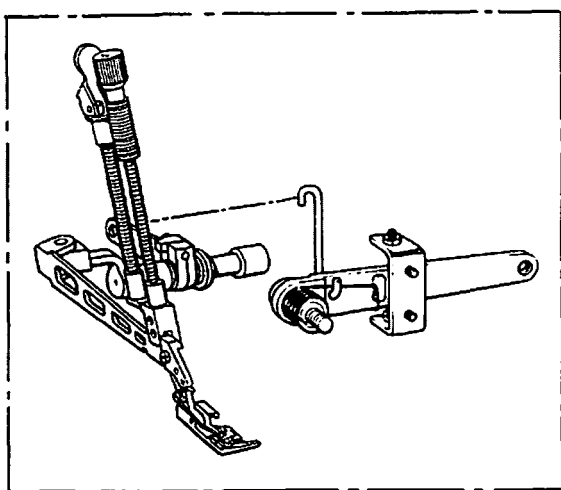
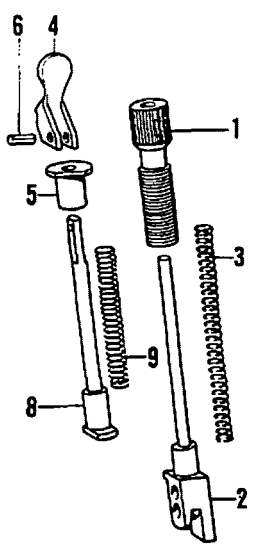


D. 針棒関係 / Needle bar mechanism / Nadelstangenvorrichtung /
Mécánisme de la barre à aiguille / Mecanismo del barra de aguja

REF.NO.	CODE	QTY	品名	NAME OF PARTS	RMKS
1	146476101	1	ハリ棒ウクランクロッドクミ	NEEDLE BAR CRANK ROD ASSY	*
1-1	148425001	2	アナボルト4.37X14	BOLT 4.37X14	
1-2	140088001	1	クランクロッドピン	SHAFT	
1-3	100366001	1	マルヒラトメネジ4.37	SET SCREW 4.37	
1-4	146478001	1	ハリ棒ウクランクシクウテ	NEEDLE ARM DRIVING LEVER	
2	017771612	1	ボルト6.35X16	BOLT 6.35X16	
3	146479001	1	ハリ棒ウクランクシク	NEEDLE BAR CRANK SHAFT	
4	140327001	1	ゴムゼン	OIL CAP	
5	140091000	1	クランクシクメタルR	CRANK SHAFT BUSH (R)	
6	140092001	2	ゼットカラー	SET COLLAR	
7	100366001	4	マルヒラトメネジ4.37	SET SCREW 4.37	
8	140093000	1	クランクシクメタルL	CRANK SHAFT BUSH (L)	
9	146480001	1	ハリ棒ウタキクミ	NEEDLE BAR CLAMP ASSY	
9-1	149170001	1	ボルト6.35X16	BOLT 6.35X16	
9-2	140098001	1	ハリ棒ウツキテ	NEEDLE BAR CONNECTOR	
9-3	146482001	1	ハリ棒ウタキ	NEEDLE BAR CLAMP	
10	062670812	1	ナヘコ3.57-40X8	SCREW 3.57X8	
11	146427001	1	アナトメネジ3.18クホミ	SET SCREW 3.18	
12	146483001	1	ハリ棒ウ	NEEDLE BAR	
14	S01652001	1	シメネジクミ	SCREW ASSY	
14-1	S00049001	1	シメネジ8.73	SCREW 8.73	
14-2	S01654000	1	パツキン	PACKING	
16	159638001	1	ハリ棒ウアンナイカクコマ	NEEDLE BAR GUIDE SLIDE BLOCK	
17	105079001	1	ハリ棒ウアンナイ	NEEDLE BAR GUIDE	
18-1	062680712	1	ナヘコ4.37-40X7	SCREW 4.37X7	
18-2	S10774001	1	ナヘコ4.37-40X7	SCREW 4.37X7	
19	S01417001	1	ハリ棒ウメタルU	NEEDLE BAR BUSH (U)	
20	159636000	1	ハリ棒ウメタルD	NEEDLE BAR BUSH (D)	
21	*	1	ハリ棒メクミ	NEEDLE CLAMP ASSY	
21-1	146427001	2	アナトメネジ3.18クホミ	SET SCREW 3.18	
22	*	*	ミジンハリDCX27	NEEDLE DCX27	
23	*	1	ミジンハリDMX13	NEEDLE DMX13	
24-1	146493102	1	ハリイタササエタイ	NEEDLE PLATE SOPPORT BRACKET	
25	018061622	2	アナボルト6X16	BOLT 6X16	
26	146494001	1	ハリイタササエタイF	NEEDLE PLATE SUPPORT (F)	
27	060680512	2	ハイント4.37-40X5	SCREW 4.37X5	
28	146495001	1	ハリイタササエタイB	NEEDLE PLATE SUPPORT (B)	
29	080680512	2	ハイント4.37-40X5	SCREW 4.37X5	
30	111486001	1	クロスプレートクッション	CLOTH PLATE CUSHION	
31	100032003	2	サラネジ4.37	SCREW 4.37	
32	144127001	1	イトウハリウケA	MOVABLE NEEDLE GUARD (A)	
33	062670812	2	ナヘコ3.57-40X8	SCREW 3.57X8	
34	146496301	1	ニジユウカンハリウケF	CHAIN STITCH NEEDLE GUARD (F)	
35	062670612	1	ナヘコ3.57-40X6	SCREW 3.57X6	
36	146497201	1	ニジユウカンハリウケB	CHAIN STITCH NEEDLE GUARD (B)	
37	062680712	1	ナヘコ4.37-40X7	SCREW 4.37X7	
38	*	1	ハリイタ	NEEDLE PLATE	
44	S09456001	1	ハリウケトダイクミ	NEEDLE GUARD BRACKET ASSY	
45	062671412	2	ナヘコ3.57-40X14	SCREW 3.57X14	
46-1	S09459001	1	オーバーハリウケF	NEEDLE GUARD (F)	
47	062670812	1	ナヘコ3.57-40X8	SCREW 3.57X8	
			<ハルキーニットヨウ>	<FOR BULKY KNIT>	
24-2	S01947101	1	ハリイタササエタイ	-----	
41	S01758001	1	タンカンハリウケF	-----	
42	S01948001	1	ハリウケトリツクイタ	-----	
43	062670412	1	ナヘコ3.57-40X4	-----	
			<3ホソハリヨウ>	<FOR 3 NEEDLES>	
46-2	S09460001	1	オーバーハリウケF	NEEDLE GUARD (F)	

※クドウジクCクミ (B-1-1) 146917-001 ※ Crank Shaft (C) Assembly (B-1-1) 146917-001
 ※クドウジクHクミ (B-1-2, D-1, H-1, M-1) S01789-001 ※ Crank Shaft (H) Assembly (B-1-2, D-1, H-1, M-1) S01789-001
 ※クドウジクJクミ (B-1-3) S07847-001 ※ Crank Shaft (J) Assembly (B-1-3) S07847-001

E. 押工関係 / Presser foot mechanism / Stoffdrückerfuß /
 Mécanisme du pied presseur / Mecanismo del prensa telas



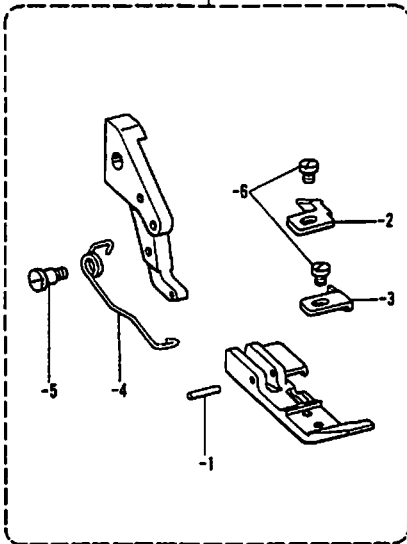
E. 押工関係/Presser foot mechanism/Stoffdrückerfuß/
Mécanisme du pied presseur/Mecanismo del prensa telas

REF.NO.	CODE	QTY	ヒンメイ	NAME OF PARTS	RMKS
1	144079001	1	オウエチヨウセツネジ	ADJUST SCREW	
2	146521001	1	オウエホウ	PRESSER BAR	
3	144081001	1	オウエハネ	SPRING	
4	S06561001	1	オウエテアケ	PRESSER BAR LIFTER	
5	144083001	1	オウエテアケサ	PRESSER BAR LIFTER BASE	
6	047300842	1	スプリングピンAW3	SPRING PIN AW3	
8	144085001	1	オウエホウアケ	PRESSER BAR LIFTER SHAFT	
9	144086001	1	オウエホウアケハネ	SPRING	
10-1	143323103	1	オウエアシアケレハ	PRESSER FOOT LIFTER LEVER	
11	148372001	1	ダンネシ7.94	STUD SCREW 7.94	
12	143325001	1	オウエアシアケレハハネ	SPRING	
13-1	146522101	1	レハチヨウセツイタ	LEVER ADJUST PLATE	
14	062680712	2	ナヘコ437-40X7	SCREW 4.37X7	
15	153483001	2	トメネシ4.76	SET SCREW 4.76	
16	110161006	2	ナツト4.76	NUT 4.76	
17	146523101	1	オウエアケリンク	PRESSER FOOT LIFTER LINK	
19	048080342	1	トメフE8	STOP RING E8	
20	S30560001	1	オウエアシアケMレハ	PRESSER FOOT LIFTER INSIDE LEVER	
21	S30559001	1	オウエアケウデ	PRESSER FOOT LIFTER ARM	
22	017771612	1	ボルト6.35X16	BOLT 6.35X16	
23	140262000	1	オウエウデシクメタルR	PRESSER ARM SHAFT BUSH (R)	
24	140263000	1	オウエウデシクメタルL	PRESSER ARM SHAFT BUSH (L)	
25	146525001	1	オウエウデシク	PRESSER ARM SHAFT	
27	146526001	1	シユオウエウデ	MAIN PRESSER ARM	
28	146527001	1	オウエウデピン	PIN	
29	014680422	1	アトメネシ4.37クホミ	SET SCREW 4.37	
30	062680712	1	ナヘコ437-40X7	SCREW 4.37X7	
33	S03321001	1	オウエウデストッパ	PRESSER ARM STOPPER	
34	062711012	1	ナヘコ476-32X10	SCREW 4.76X10	
			<フレキシブルワイヤーヨウ>	<FOR FLEXIBLE WIRE>	
10-2	148369101	1	-----	PRESSER FOOT LIFTER LEVER	
13-2	147454001	1	-----	LEVER ADJUST PLATE	
			<テープツケヨウ>	<FOR TAPING>	
37	146883001	1	テープアンナイ	TAPE GUIDE	
38	062660412	2	ナヘコ318-40X4	SCREW 3.18X4	
			<デニムヨウ>	<FOR HEAVY>	
39	149267001	1	デニムオウエイタハネ	PLATE SPRING	
			<063>	<063.064>	
35-1	146871101	1	オウエクミ	PRESSER FOOT ASSY	
35-1-1	146865001	1	オウエフシタササエネジ	SCREW	
35-1-2	145147001	1	オウエフ	PRESSER FOOT (F)	
35-1-3	105288001	1	シメネシ2.38	SCREW 2.38	
35-1-4	149260001	1	オウエB	PRESSER FOOT (B)	
35-1-5	149261001	1	オウエBササエネジ	PRESSER FOOT (B) SUPPORT SCREW	
35-1-6	048025342	1	トメフE2.5	STOP RING E2.5	
35-1-7	149262001	1	マルナツト3.18	NUT 3.18	
35-1-8	146869001	1	オウエフシタネシリハネ	TWIST SPRING	
35-1-9	146901001	1	ダンネシ3.18	STUD SCREW 3.18	
35-1-10	146870001	1	オウエBオシハネ	SPRING	
35-1-11	122771002	1	シメネシ2.38	SCREW 2.38	

E. 押工関係/Presser foot mechanism/Stoffdrückerfuß/
 Mécanisme du pied presseur/Mecanismo del prensa telas

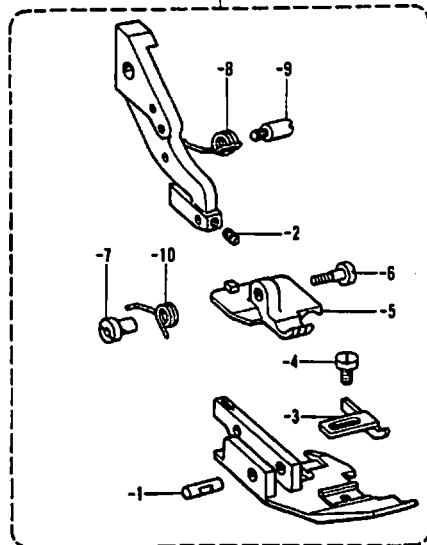
061
062

35-2



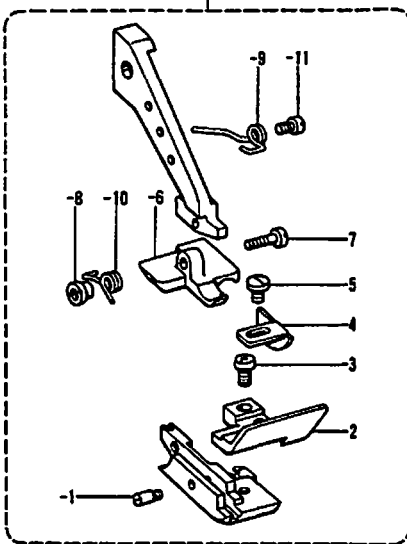
065
066

35-3



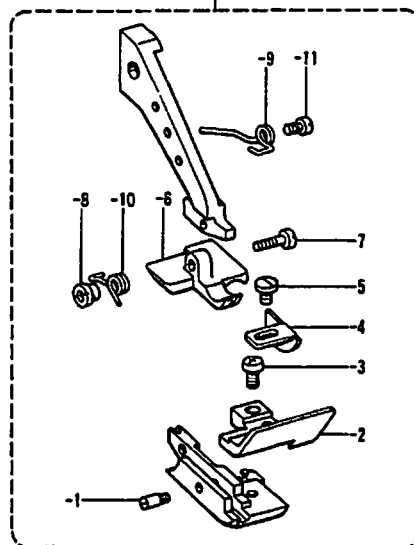
輸出用 / FOR EXPORT
067

35-4



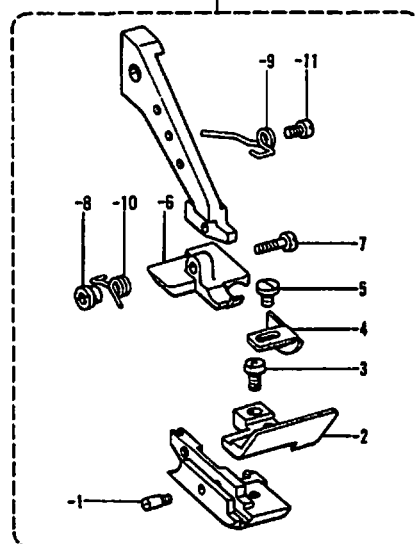
069

35-5



071

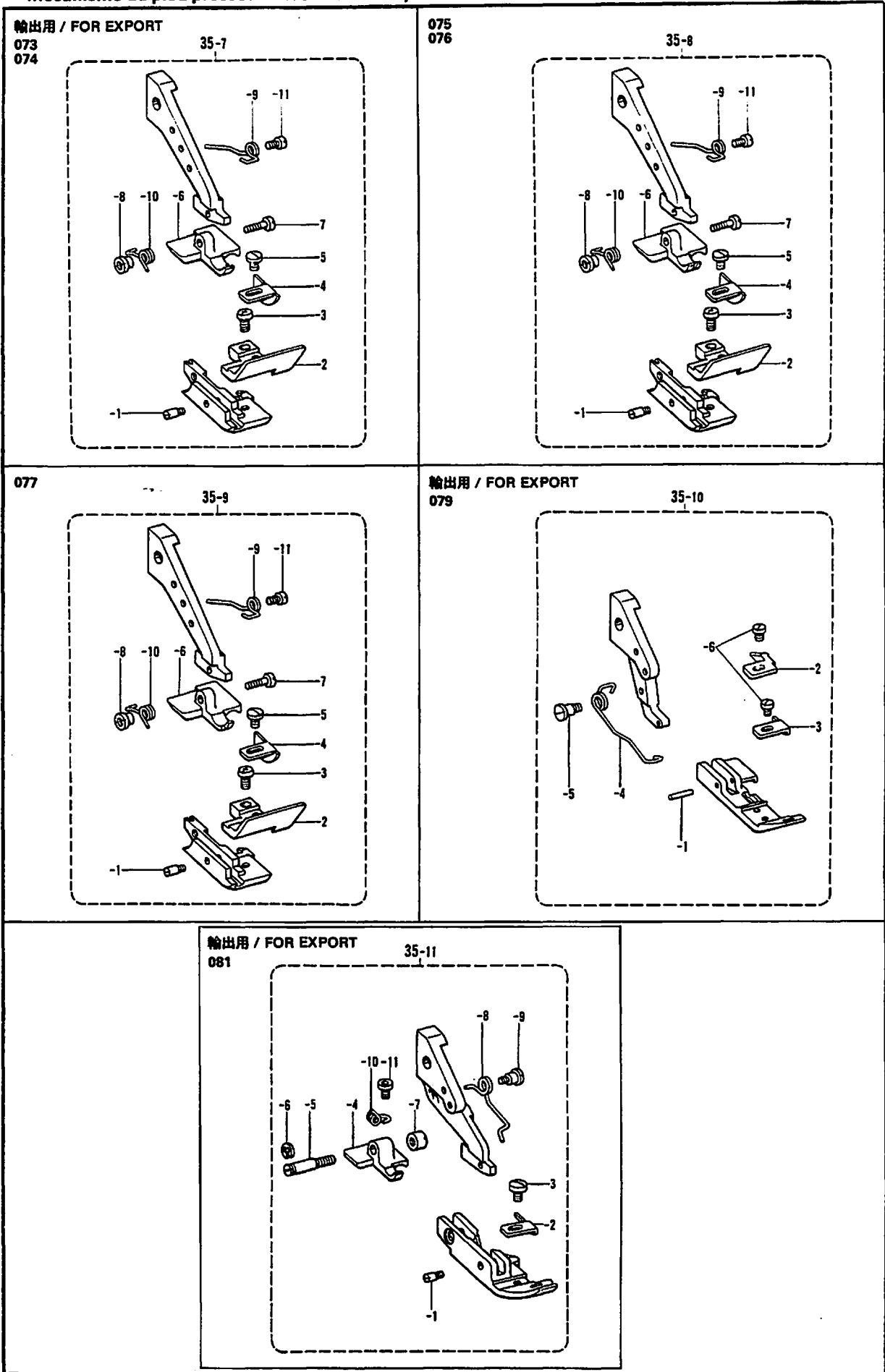
35-6



E. 押工関係 / Presser foot mechanism / Stoffdrückerfuß /
 Mécanisme du pied presseur / Mecanismo del prensa telas

REF.NO.	CODE	QTY	品名	NAME OF PARTS	RMKS
			<061>	<061.062>	
35-2	142250001	1	オサエ2Cクミ	PRESSER FOOT ASSY (2C)	
35-2-1	142243000	1	オサエピン	PIN	
35-2-2	142244001	1	ツメ3C	STITCH TONGUE (3C)	
35-2-3	142245001	1	オサIF3C	PRESSER FOOT (F) (3C)	
35-2-4	142246001	1	オサエネジ"リハ"ネ3C	TWIST SPRING (3C)	
35-2-5	142247001	1	ダンネジ"	STUD SCREW	
35-2-6	S01295001	2	シメネジ"2.38X3.5	SCREW 2.38X3.5	
			<065>	<065.066>	
35-3	S19017001	1	オサイクミ	PRESSER FOOT ASSY	
35-3-1	S01375001	1	オサエピンシ"シ"ク	HINGE SHAFT	
35-3-2	S01374001	1	トメネジ"2.38クホ"ネ	SET SCREW 2.38	
35-3-3	S15860101	1	オサIF	PRESSER FOOT (F)	
35-3-4	105288001	1	シメネジ"2.38	SCREW 2.38	
35-3-5	S15861001	1	オサIB	PRESSER FOOT (B)	
35-3-6	S15862001	1	ダンネジ"3.18	STUD SCREW 3.18	
35-3-7	S15863001	1	マルナツト3.18	NUT 3.18	
35-3-8	S15864001	1	オサIFシタネジ"リハ"ネ	TWIST SPRING	
35-3-9	S30569001	1	スタツト"3.18	STUD 3.18	
35-3-10	S15865001	1	オサIBネジ"リハ"ネ	TWIST SPRING	
			<067>	<067>	
35-4	146878001	1	_____	PRESSER FOOT ASSY	
35-4-1	140270001	1	_____	SCREW	
35-4-2	144777001	1	_____	PRESSER FOOT (U)	
35-4-3	062660712	1	_____	SCREW 3.18X7	
35-4-4	144778001	1	_____	PRESSER FOOT (F)	
35-4-5	105288001	1	_____	SCREW 2.38	
35-4-6	146880001	1	_____	PRESSER FOOT (B)	
35-4-7	140272001	1	_____	SCREW 3.18	
35-4-8	140273001	1	_____	NUT	
35-4-9	140993001	1	_____	TWIST SPRING	
35-4-10	140275001	1	_____	TWIST SPRING	
35-4-11	140992001	1	_____	SPRING HOOK SCREW	
			<069>	<069>	
35-5	144775001	1	オサIEクミ	PRESSER FOOT ASSY (E)	
35-5-1	140270001	1	オサIFシタササエネジ"	SCREW	
35-5-2	144777001	1	オサIU	PRESSER FOOT (U)	
35-5-3	062660712	1	ナヘ"コ318-40X7	SCREW 3.18X7	
35-5-4	144778001	1	オサIF	PRESSER FOOT (F)	
35-5-5	105288001	1	シメネジ"2.38	SCREW 2.38	
35-5-6	140271001	1	オサIB	PRESSER FOOT (B)	
35-5-7	140272001	1	シメネジ"3.18	SCREW 3.18	
35-5-8	140273001	1	オサIBマルナツト	NUT	
35-5-9	140993001	1	オサIFネジ"リハ"ネ	TWIST SPRING	
35-5-10	140275001	1	オサIBネジ"リハ"ネ	TWIST SPRING	
35-5-11	140992001	1	オサIFハ"ネカケネジ"	SPRING HOOK SCREW	
			<071>	<071>	
35-6	146881001	1	オサイクミ	PRESSER FOOT ASSY	
35-6-1	140270001	1	オサIFシタササエネジ"	SCREW	
35-6-2	144777001	1	オサIU	PRESSER FOOT (U)	
35-6-3	062660712	1	ナヘ"コ318-40X7	SCREW 3.18X7	
35-6-4	144778001	1	オサIF	PRESSER FOOT (F)	
35-6-5	105288001	1	シメネジ"2.38	SCREW 2.38	
35-6-6	140991001	1	オサIB	PRESSER FOOT (B)	
35-6-7	140272001	1	シメネジ"3.18	SCREW 3.18	
35-6-8	140273001	1	オサIBマルナツト	NUT	
35-6-9	140993001	1	オサIFネジ"リハ"ネ	TWIST SPRING	
35-6-10	140275001	1	オサIBネジ"リハ"ネ	TWIST SPRING	
35-6-11	140992001	1	オサIFハ"ネカケネジ"	SPRING HOOK SCREW	

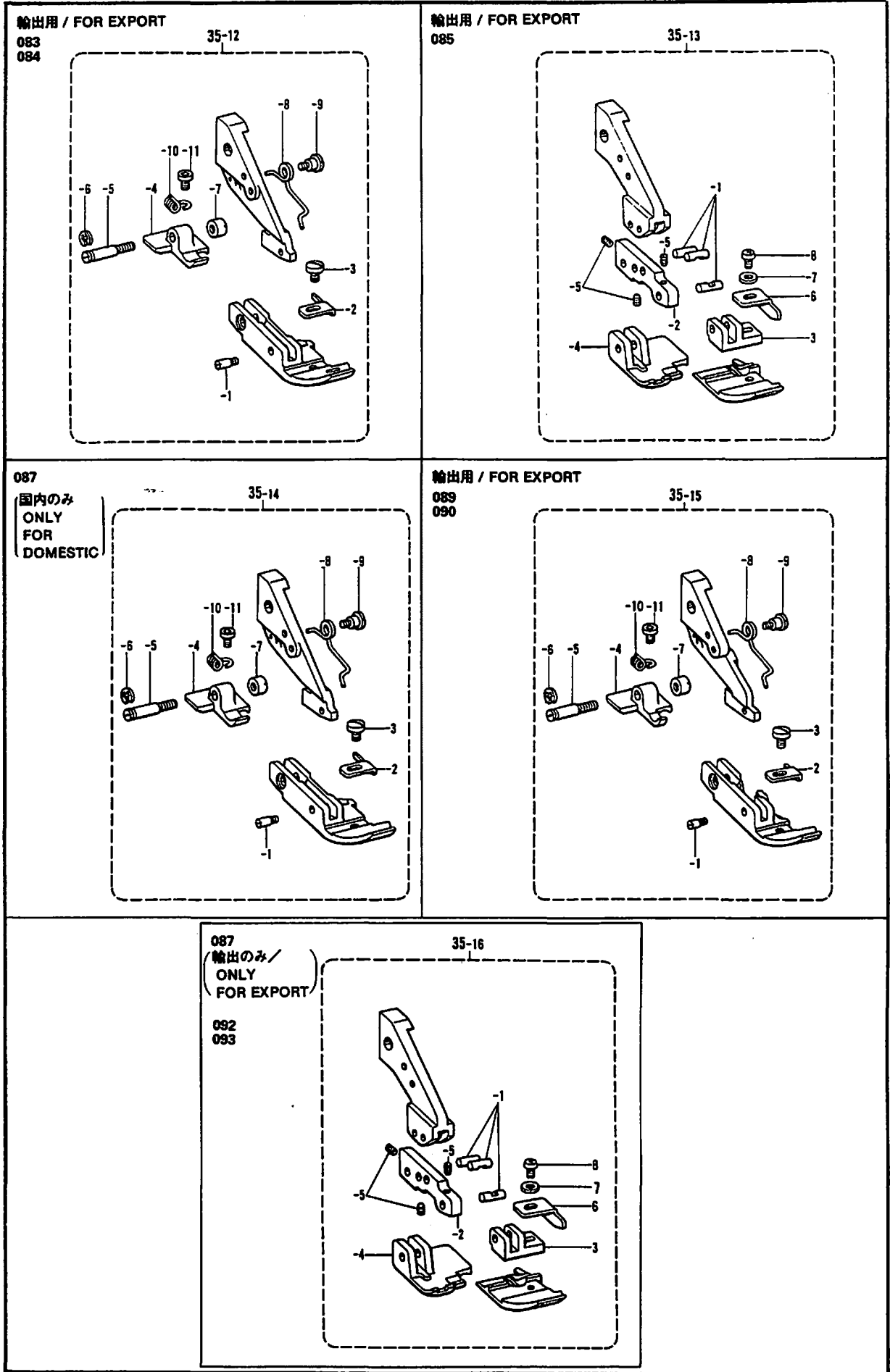
E. 押工関係/Presser foot mechanism/Stoffdrückerfuß/
 Mécanisme du pied presseur/Mecanismo del prensa telas



E. 押工関係/Presser foot mechanism/Stoffdrückerfuß/
 Mécanisme du pied presseur/Mecanismo del prensa telas

REF.NO.	CODE	Q'TY	品名	NAME OF PARTS	RMKS
				<073.074>	
35-7	147785001	1	-----	PRESSER FOOT ASSY	
35-7-1	140270001	1	-----	SCREW	
35-7-2	144777001	1	-----	PRESSER FOOT (U)	
35-7-3	062660712	1	-----	SCREW 318X7	
35-7-4	144778001	1	-----	PRESSER FOOT (F)	
35-7-5	105288001	1	-----	SCREW 2.38	
35-7-6	147787001	1	-----	PRESSER FOOT (B)	
35-7-7	140272001	1	-----	SCREW 3.18	
35-7-8	140273001	1	-----	NUT	
35-7-9	140993001	1	-----	TWIST SPRING	
35-7-10	140275001	1	-----	TWIST SPRING	
35-7-11	140992001	1	-----	SPRING HOOK SCREW	
			<075>	<075.076>	
35-8	147435001	1	オサイクミ	PRESSER FOOT ASSY	
35-8-1	140270001	1	オサIFシタサウエネシ	SCREW	
35-8-2	144777001	1	オサIU	PRESSER FOOT (U)	
35-8-3	062660712	1	ナヘコ318-40X7	SCREW 318X7	
35-8-4	144778001	1	オサIF	PRESSER FOOT (F)	
35-8-5	105288001	1	シメネシ2.38	SCREW 2.38	
35-8-6	147488001	1	オサIB	PRESSER FOOT (B)	
35-8-7	140272001	1	シメネシ3.18	SCREW 3.18	
35-8-8	140273001	1	オサIBマルナツト	NUT	
35-8-9	140993001	1	オサIFネシリハネ	TWIST SPRING	
35-8-10	140275001	1	オサIBネシリハネ	TWIST SPRING	
35-8-11	140992001	1	オサIFハネカケネシ	SPRING HOOK SCREW	
			<077>	<077>	
35-9	147437001	1	オサイクミ	PRESSER FOOT ASSY	
35-9-1	140270001	1	オサIFシタサウエネシ	SCREW	
35-9-2	144777001	1	オサIU	PRESSER FOOT (U)	
35-9-3	062660712	1	ナヘコ318-40X7	SCREW 318X7	
35-9-4	144778001	1	オサIF	PRESSER FOOT (F)	
35-9-5	105288001	1	シメネシ2.38	SCREW 2.38	
35-9-6	147489001	1	オサIB	PRESSER FOOT (B)	
35-9-7	140272001	1	シメネシ3.18	SCREW 3.18	
35-9-8	140273001	1	オサIBマルナツト	NUT	
35-9-9	140993001	1	オサIFネシリハネ	TWIST SPRING	
35-9-10	140275001	1	オサIBネシリハネ	TWIST SPRING	
35-9-11	140992001	1	オサIFハネカケネシ	SPRING HOOK SCREW	
				<079>	
35-10	148816001	1	-----	PRESSER FOOT ASSY	
35-10-1	142243000	1	-----	PIN	
35-10-2	142244001	1	-----	STITCH TONGUE (3C)	
35-10-3	142245001	1	-----	PRESSER FOOT (F/3C)	
35-10-4	142246001	1	-----	TWIST SPRING (3C)	
35-10-5	142247001	1	-----	STUD SCREW	
35-10-6	S01295001	2	-----	SCREW 2.38X3.5	
				<081>	
35-11	147950101	1	-----	PRESSER FOOT ASSY	
35-11-1	146865001	1	-----	SCREW	
35-11-2	145147001	1	-----	PRESSER FOOT (F)	
35-11-3	105288001	1	-----	SCREW 2.38	
35-11-4	149260001	1	-----	PRESSER FOOT (B)	
35-11-5	149261001	1	-----	PRESSER FOOT (B) SUPPORT SCREW	
35-11-6	048025342	1	-----	STOP RING E2.5	
35-11-7	149262001	1	-----	NUT 3.18	
35-11-8	146869001	1	-----	TWIST SPRING	
35-11-9	146901001	1	-----	STUD SCREW 3.18	
35-11-10	146870001	1	-----	SPRING	
35-11-11	122771002	1	-----	SCREW 2.38	

E. 押工関係 / Presser foot mechanism / Stoffdrückerfuß /
 Mécanisme du pied presseur / Mecanismo del prensa telas



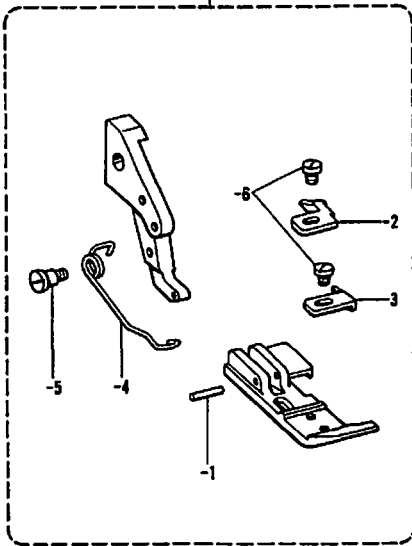
E. 押工関係/Presser foot mechanism/Stoffdrückerfuß/
 Mécanisme du pied presseur/Mecanismo del prensa telas

REF.NO.	CODE	QTY	品名	NAME OF PARTS	RMKS
				<083.084>	
35-12	148405101	1	-----	PRESSER FOOT ASSY	
35-12-1	140270001	1	-----	SCREW	
35-12-2	145147001	1	-----	PRESSER FOOT (F)	
35-12-3	105288001	1	-----	SCREW 2.38	
35-12-4	149265001	1	-----	PRESSER FOOT (B)	
35-12-5	149266001	1	-----	PRESSER FOOT (B) SUPPORT SCREW	
35-12-6	048025342	1	-----	STOP RING E2.5	
35-12-7	149262001	1	-----	NUT 3.18	
35-12-8	146869001	1	-----	TWIST SPRING	
35-12-9	146901001	1	-----	STUD SCREW 3.18	
35-12-10	146870001	1	-----	SPRING	
35-12-11	122771002	1	-----	SCREW 2.38	
				<085>	
35-13	148979101	1	-----	PRESSER FOOT ASSY	
35-13-1	S01375001	3	-----	HINGE SHAFT	
35-13-2	S01373001	1	-----	PRESSER FOOT SUPPORT (FB)	
35-13-3	S01385001	1	-----	PRESSER FOOT LOWER SUPPORT (F)	
35-13-4	S01371001	1	-----	PRESSER FOOT (B)	
35-13-5	S01374001	3	-----	SET SCREW 2.38	
35-13-6	149143001	1	-----	PRESSER FOOT (F)	
35-13-7	025030232	1	-----	PLAIN WASHER 3	
35-13-8	062660612	1	-----	SCREW 3.18X6	
				<087>	
35-14	146874101	1	オサエクミ	-----	
35-14-1	140270001	1	オサエFシタササエネジ	-----	
35-14-2	145147001	1	オサエF	-----	
35-14-3	105288001	1	シメネジ2.38	-----	
35-14-4	149265001	1	オサエB	-----	
35-14-5	149266001	1	オサエBササエネジ	-----	
35-14-6	048025342	1	トメワE2.5	-----	
35-14-7	149262001	1	マルナツト3.18	-----	
35-14-8	146869001	1	オサエFシタネジリハネ	-----	
35-14-9	146901001	1	タメネジ3.18	-----	
35-14-10	146870001	1	オサエBオシハネ	-----	
35-14-11	122771002	1	シメネジ2.38	-----	
				<089.090>	
35-15	147370101	1	-----	PRESSER FOOT ASSY	
35-15-1	146865001	1	-----	SCREW	
35-15-2	147371001	1	-----	PRESSER FOOT (F)	
35-15-3	105288001	1	-----	SCREW 2.38	
35-15-4	149260001	1	-----	PRESSER FOOT (B)	
35-15-5	149261001	1	-----	PRESSER FOOT (B) SUPPORT SCREW	
35-15-6	048025342	1	-----	STOP RING E2.5	
35-15-7	149262001	1	-----	NUT 3.18	
35-15-8	146869001	1	-----	TWIST SPRING	
35-15-9	146901001	1	-----	STUD SCREW 3.18	
35-15-10	146870001	1	-----	SPRING	
35-15-11	122771002	1	-----	SCREW 2.38	
				<092>	
35-16	148013101	1	オサエクミ	PRESSER FOOT ASSY	
35-16-1	S01375001	3	オサエヒンジシク	HINGE SHAFT	
35-16-2	S01373001	1	オサエFBササエ	PRESSER FOOT SUPPORT (FB)	
35-16-3	S01372001	1	オサエFシタササエ	PRESSER FOOT LOWER SUPPORT (F)	
35-16-4	S01371001	1	オサエB	PRESSER FOOT (B)	
35-16-5	S01374001	3	トメネジ2.38クボミ	SET SCREW 2.38	
35-16-6	148020001	1	オサエF	PRESSER FOOT (F)	
35-16-7	025030232	1	ヒラサガサネチユウ3	PLAIN WASHER 3	
35-16-8	062660612	1	ナハコ318-40X6	SCREW 3.18X6	

E. 押工関係 / Presser foot mechanism / Stoffdrückerfuß /
 Mécanisme du pied presseur / Mecanismo del prensa telas

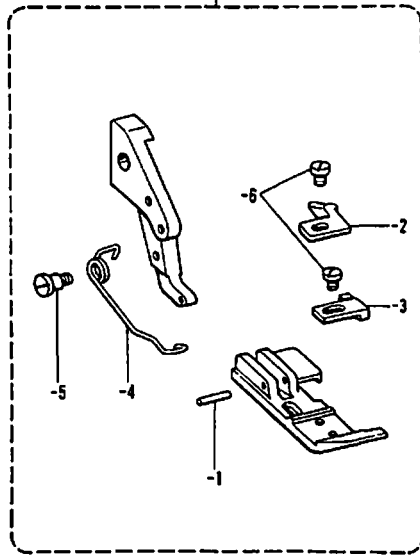
輸出用 / FOR EXPORT
 094-5

35-17



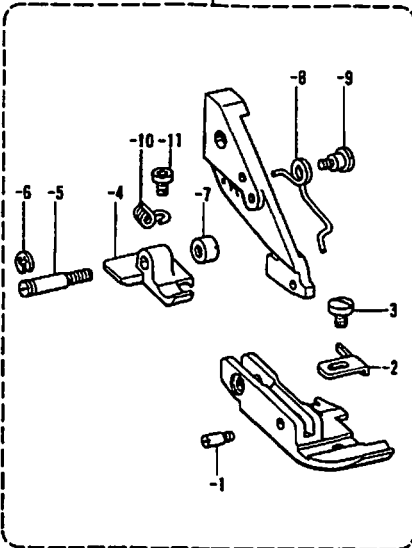
国内用 / FOR DOMESTIC
 094-7

35-18



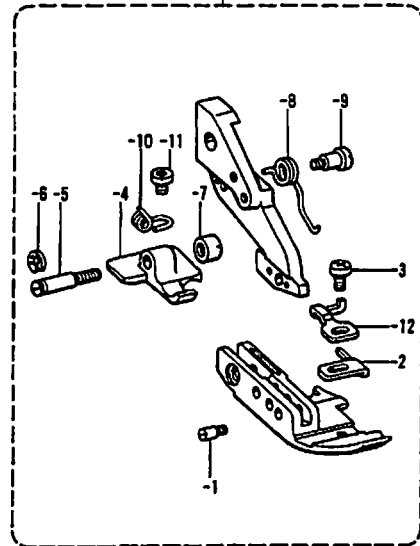
095

35-19



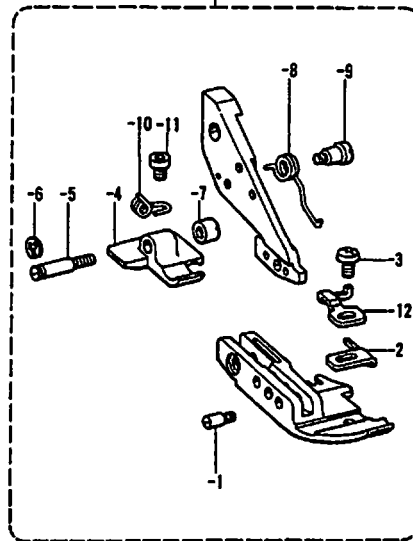
国内用 / FOR DOMESTIC
 096

35-20



国内用 / FOR DOMESTIC
 097

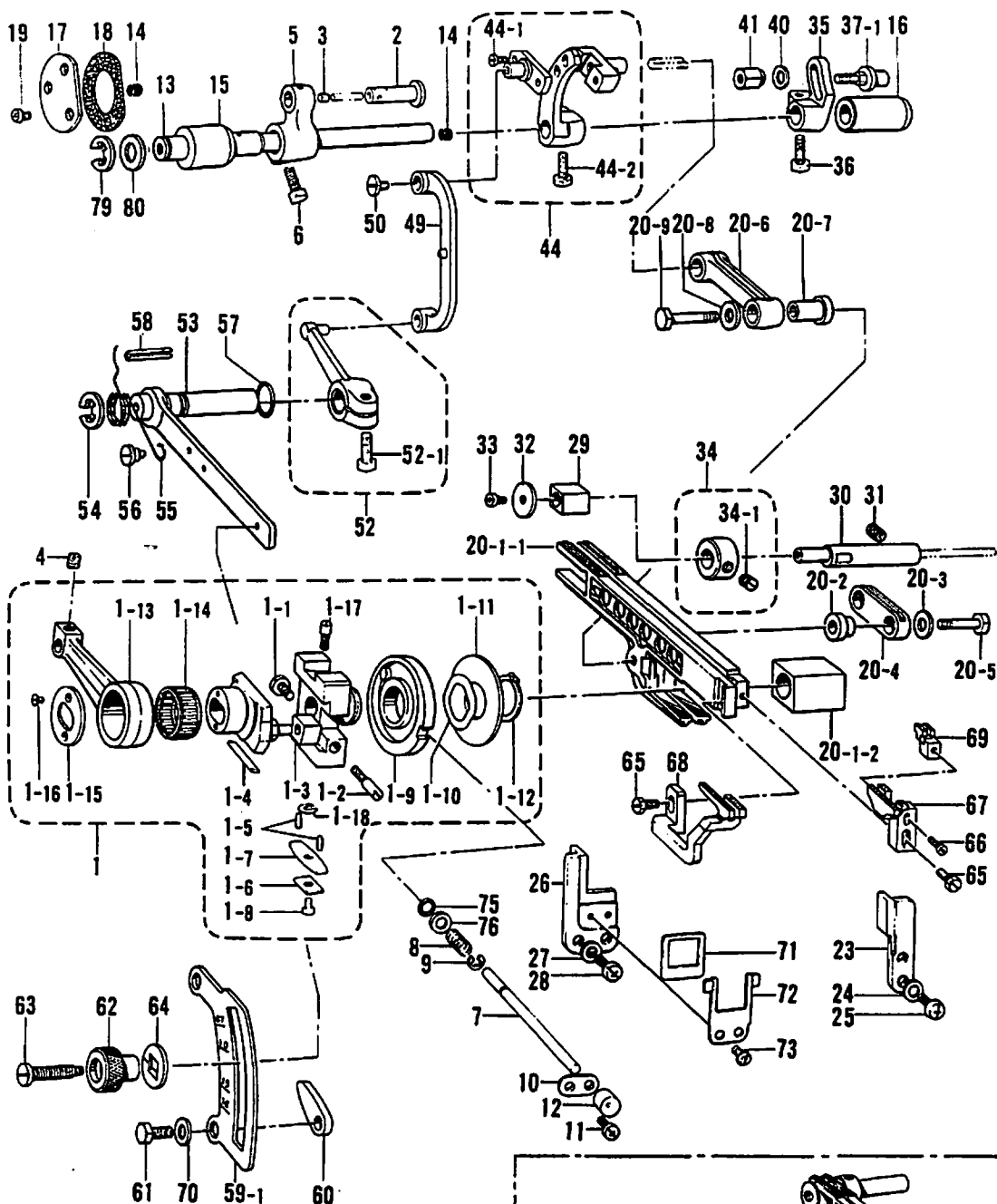
35-21



E. 押工関係/Presser foot mechanism/Stoffdrückerfuß/
Mécanisme du pied presseur/Mecanismo del prensa telas

REF.NO.	CODE	QTY	ヒンメイ	NAME OF PARTS	RMKS
				<094-5>	
35-17	151461001	1	-----	PRESSER FOOT 7C ASSY	
35-17-1	142243000	1	-----	PIN	
35-17-2	142244001	1	-----	STITCH TONGUE (3C)	
35-17-3	142245001	1	-----	PRESSER FOOT (F/3C)	
35-17-4	151466001	1	-----	TWIST SPRING (7C)	
35-17-5	142247001	1	-----	STUD SCREW	
35-17-6	S01295001	2	-----	SCREW 2.38X3.5	
				<094-7>	
35-18	151462001	1	オサエ7Cクミ	-----	
35-18-1	142243000	1	オサエピン	-----	
35-18-2	151464001	1	ツメ7C	-----	
35-18-3	151465001	1	オサエF	-----	
35-18-4	151466001	1	オサエネジ"リハ"ネ7C	-----	
35-18-5	142247001	1	タ"ンネジ"	-----	
35-18-6	S01295001	2	シメネジ"2.38X3.5	-----	
				<095>	
35-19	156507001	1	オサエクミ	PRESSER FOOT ASSY	
35-19-1	140270001	1	オサエFシタササエネジ"	SCREW	
35-19-2	145147001	1	オサエF	PRESSER FOOT (F)	
35-19-3	105288001	1	シメネジ"2.38	SCREW 2.38	
35-19-4	149265001	1	オサエB	PRESSER FOOT (B)	
35-19-5	149266001	1	オサエBササエネジ"	PRESSER FOOT (B) SUPPORT SCREW	
35-19-6	048025342	1	トメワE2.5	STOP RING E2.5	
35-19-7	149262001	1	マルナツト3.18	NUT 3.18	
35-19-8	146869001	1	オサエFシタネジ"リハ"ネ	TWIST SPRING	
35-19-9	146901001	1	タ"ンネジ"3.18	STUD SCREW 3.18	
35-19-10	146870001	1	オサエBオシハ"ネ	SPRING	
35-19-11	122771002	1	シメネジ"2.38	SCREW 2.38	
				<096>	
35-20	S01762101	1	オサエクミ	-----	
35-20-1	146865001	2	オサエFシタササエネジ"	-----	
35-20-2	S01950001	1	オサエF	-----	
35-20-3	060630412	1	ハ"イント"238-56X4	-----	
35-20-4	156065001	1	オサエB	-----	
35-20-5	149261001	1	オサエBササエネジ"	-----	
35-20-6	048025342	1	トメワE2.5	-----	
35-20-7	149262001	1	マルナツト3.18	-----	
35-20-8	S09565001	1	オサエFシタネジ"リハ"ネ	-----	
35-20-9	155103001	1	タ"ンネジ"3.18	-----	
35-20-10	146870001	1	オサエBオシハ"ネ	-----	
35-20-11	122771002	1	シメネジ"2.38	-----	
35-20-12	S01951001	1	テーアアンナイ	-----	
				<097>	
35-21	S01759101	1	オサエクミ	-----	
35-21-1	140270001	2	オサエFシタササエネジ"	-----	
35-21-2	S01950001	1	オサエF	-----	
35-21-3	060630412	1	ハ"イント"238-56X4	-----	
35-21-4	156069001	1	オサエB	-----	
35-21-5	149266001	1	オサエBササエネジ"	-----	
35-21-6	048025342	1	トメワE2.5	-----	
35-21-7	149262001	1	マルナツト3.18	-----	
35-21-8	S09565001	1	オサエFシタネジ"リハ"ネ	-----	
35-21-9	155103001	1	タ"ンネジ"3.18	-----	
35-21-10	146870001	1	オサエBオシハ"ネ	-----	
35-21-11	122771002	1	シメネジ"2.38	-----	
35-21-12	S01951001	1	テーアアンナイ	-----	

F. 送り関係/Feed mechanism/Transportvorrichtung/
Mécánisme de l'entraînement/Mecanismo de la alimentación



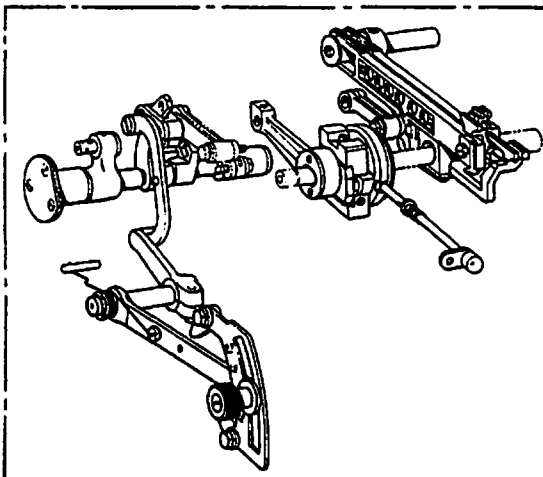
国内用 /
FOR DOMESTIC
096
097



067
069
071
073
074
075
076
077



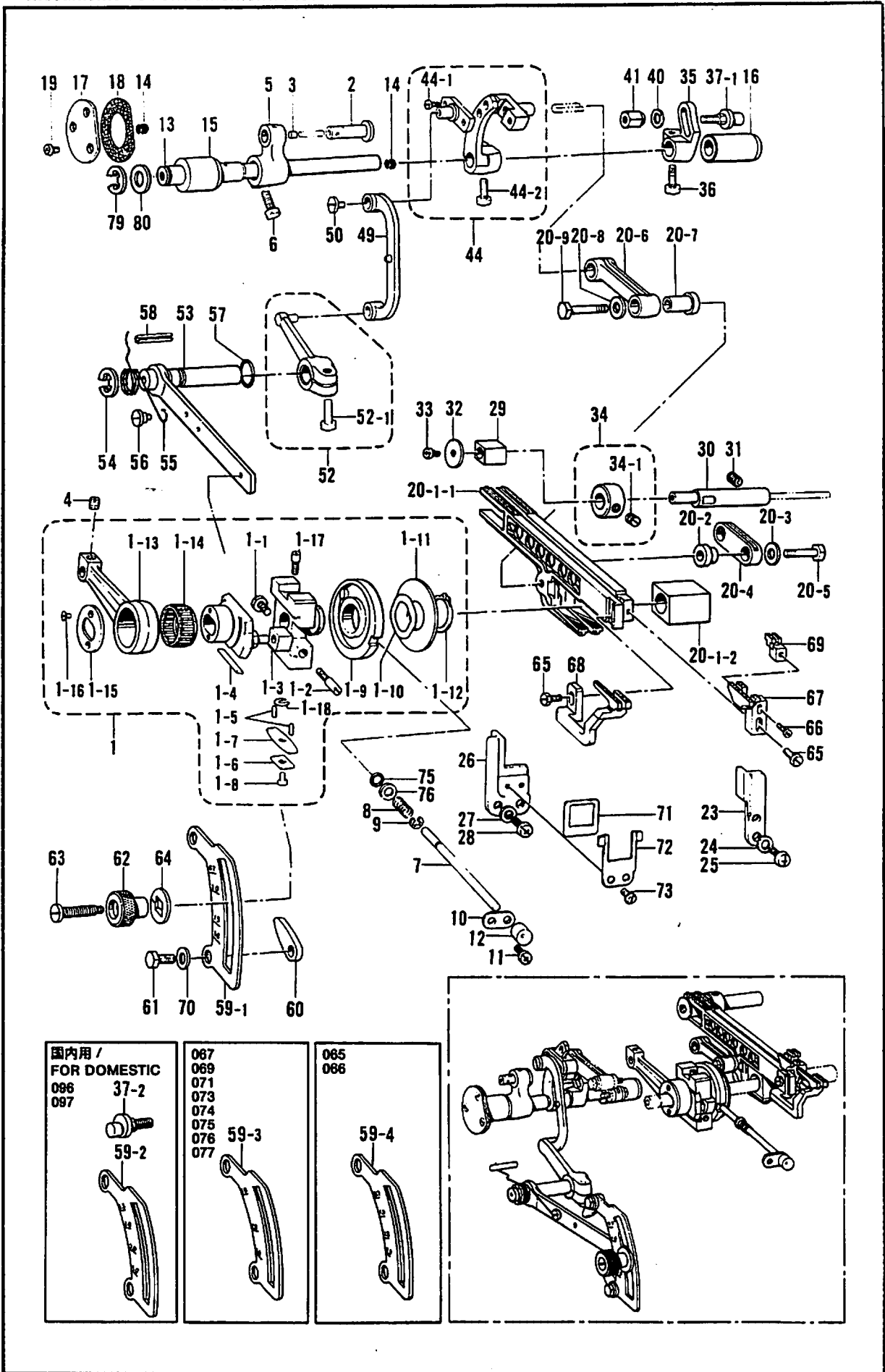
065
066




F. 送り関係/Feed mechanism/Transportvorrichtung/
Mécánisme de l'entraînement/Mecanismo de la alimentación

REF.NO.	CODE	QTY	ヒンメイ	NAME OF PARTS	RMKS
1	146528101	1	ハンシンリンクミ	ECCENTRIC WHEEL ASSY	
1-1	S16498001	1	シメネシ"4.37	SCREW 4.37	
1-2	145663001	1	トメネシ"4.37	SET SCREW 4.37	
1-3	140165001	1	チヨウセツピンカワコマ	SLIDE BLOCK	
1-4	146401001	1	ジ"フ"	GIB	
1-5	146402002	2	ジ"フ"オサエピン	GIB HOLDER PIN	
1-6	146403001	1	ジ"フ"オサエイタハ"ネS	PLATE SPRING (S)	
1-7	146404001	1	ジ"フ"オサエイタハ"ネL	PLATE SPRING (L)	
1-8	062660512	1	ナハ"コネシ"318-40X5	SCREW 3.18X5	
1-9	144053001	1	ハンシンチヨウセツカムクミ	ECCENTRIC WHEEL ADJUST CAM ASSY	
1-10	144055001	1	ナミハ"ネ	WAVE SPRING	
1-11	146529001	1	ワ"カ"ネ	WASHER	
1-12	048150143	1	トメワシ"クヨウC15	STOP RING C15	
1-13	146530001	1	オクリロツ"	FEED ROD	
1-14	146531001	1	ニート"ルジ"クウク20	NEEDLE ROLLER BEARING 20	
1-15	140176001	1	オクリロツ"オサエイタ	FEED ROD PRESSER PLATE	
1-16	117517003	2	サラネシ"2.38	SCREW 2.38	
1-17	100025002	2	シメネシ"4.76	SCREW 4.76	
2	146532001	1	オクリロツ"ピン	PIN	
3	140326009	1	ゴ"ム"セ"ン	OIL CAP	
4	100251001	1	トメネシ"6.35	SET SCREW 6.35	
5	146533001	1	オクリウテ"	FEED ARM	
6	017771612	1	ボ"ルト6.35X16	BOLT 6.35X16	
7	146534001	1	オクリチヨウセツボ"タンシ"ク	FEED ADJUST SHAFT	
8	S11072001	1	ボ"タンシ"クハ"ネ	SPRING	
9	048040342	1	トメワE4	STOP RING E4	
10	146536001	1	オクリボ"タンシ"クササエ	FEED ADJUST SHAFT SUPPORT	
11	062670612	1	ナハ"コ357-40X6	SCREW 3.57X6	
12	146537000	1	キャツ"フ"	CAP	
13	S30561001	1	オクリシ"ク	FEED SHAFT	
14	140327001	2	ゴ"ム"セ"ン	OIL CAP	
15	146539000	1	オクリシ"クメタルL	FEED SHAFT BUSH (L)	
16	146540000	1	オクリシ"クメタルR	FEED SHAFT BUSH (R)	
17	140188004	1	オクリシ"クメタルLフタ	FEED SHAFT BUSH (L) CAP	
18	140187000	1	パ"ツ"キン	PACKING	
19	062670812	3	ナハ"コ3.57-40X8	SCREW 3.57X8	
20	159475001	1	オクリダ"イカクコマリンククミ	FEED BAR SLIDE BLOCK LINK ASSY	
20-1	146541001	1	オクリダ"イカクゴ"マクミ	FEED BAR SLIDE BLOCK ASSY	
20-1-1	147773001	1	オクリダ"イ"クミ	FEED BRACKET ASSY	
20-1-2	146544000	1	シ"ヨウゲ"オクリカクゴ"マ	FEED LIFTING SLIDE BLOCK	
20-2	140207001	1	シユオクリリンクア"シユ	MAIN FEED LINK BUSH	
20-3	S23359001	1	ワ"カ"ネ	WASHER	
20-4	140209001	1	シユオクリリンク	MAIN FEED LINK	
20-5	140210001	1	シユオクリリンクシ"クS	MAIN FEED LINK SHAFT (S)	
20-6	146554001	1	サ"ト"ウオクリリンク	DIFFERENTIAL FEED LINK	
20-7	146555001	1	サ"ト"ウオクリリンクア"シユ	DIFFERENTIAL FEED LINK BUSH	
20-8	S23359001	1	ワ"カ"ネ	WASHER	
20-9	140217001	1	オクリリンクシ"クL	FEED LINK SHAFT (L)	
23	148174000	1	オクリダ"イアンナイR	FEED BAR GUIDE (R)	
24	100645003	2	ワ"カ"ネ	WASHER	
25	062681012	2	ナハ"コ437-40X10	SCREW 4.37X10	
26	149888000	1	オクリダ"イアンナイL	FEED BAR GUIDE (L)	
27	100645003	2	ワ"カ"ネ	WASHER	
28	062681012	2	ナハ"コ437-40X10	SCREW 4.37X10	
29	146547000	1	オクリダ"イカクゴ"マ	FEED BAR SLIDE BLOCK	
30	146548101	1	オクリダ"イカクゴ"マシ"ク	FEED BAR SLIDE BLOCK SHAFT	
31	014770622	1	ア"トメネシ"6.35クボ"ミ	SET SCREW 6.35	
32	146549001	1	オクリダ"イカクゴ"マア"テイ"タ	SLIDE BLOCK PLATE	
33	062680712	1	ナハ"コ437-40X7	SCREW 4.37X7	
34	181969003	1	セツ"ト"カ"ラ"ク"ミ	SET COLLAR ASSY	
34-1	101706001	2	トメネシ"6.35	SET SCREW 6.35	
35	140205001	1	シユオクリウテ"	MAIN FEED ARM	


F. 送り関係/Feed mechanism/Transportvorrichtung/
 Mécanisme de l'entraînement/Mecanismo de la alimentación




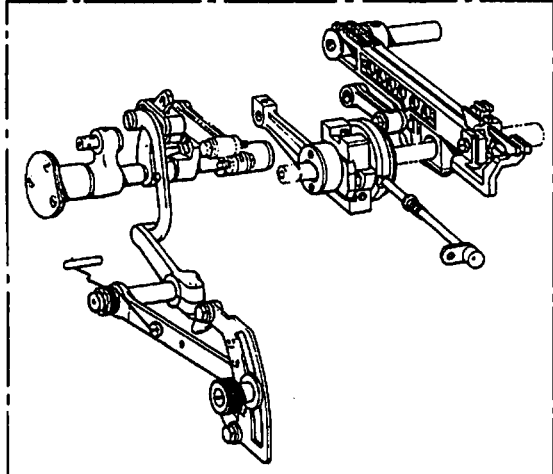
国内用 /
 FOR DOMESTIC
 096 37-2
 097
 59-2



067
 069
 071
 073
 074
 075
 076 59-3
 077

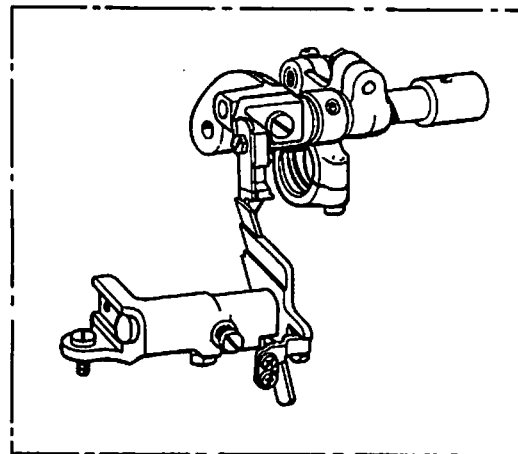
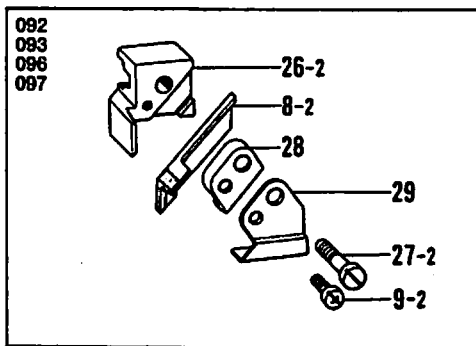
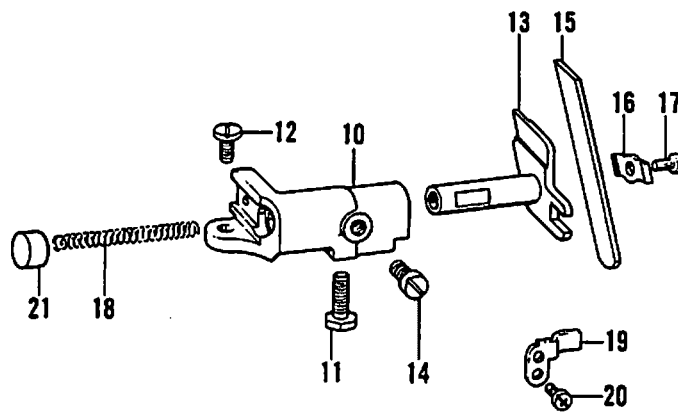
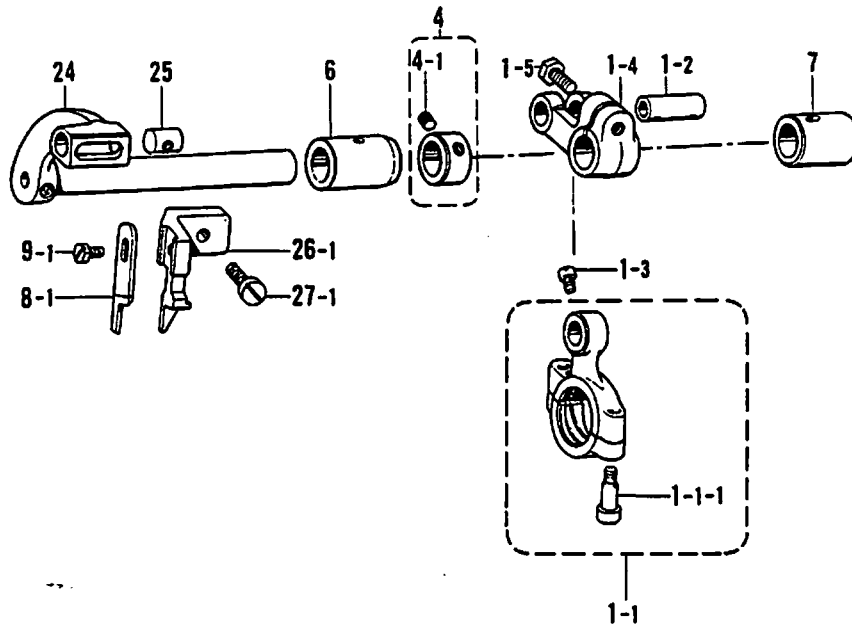


065
 066
 59-4

F. 送り関係/Feed mechanism/Transportvorrichtung/
Mécánisme de l'entraînement/Mecanismo de la alimentación

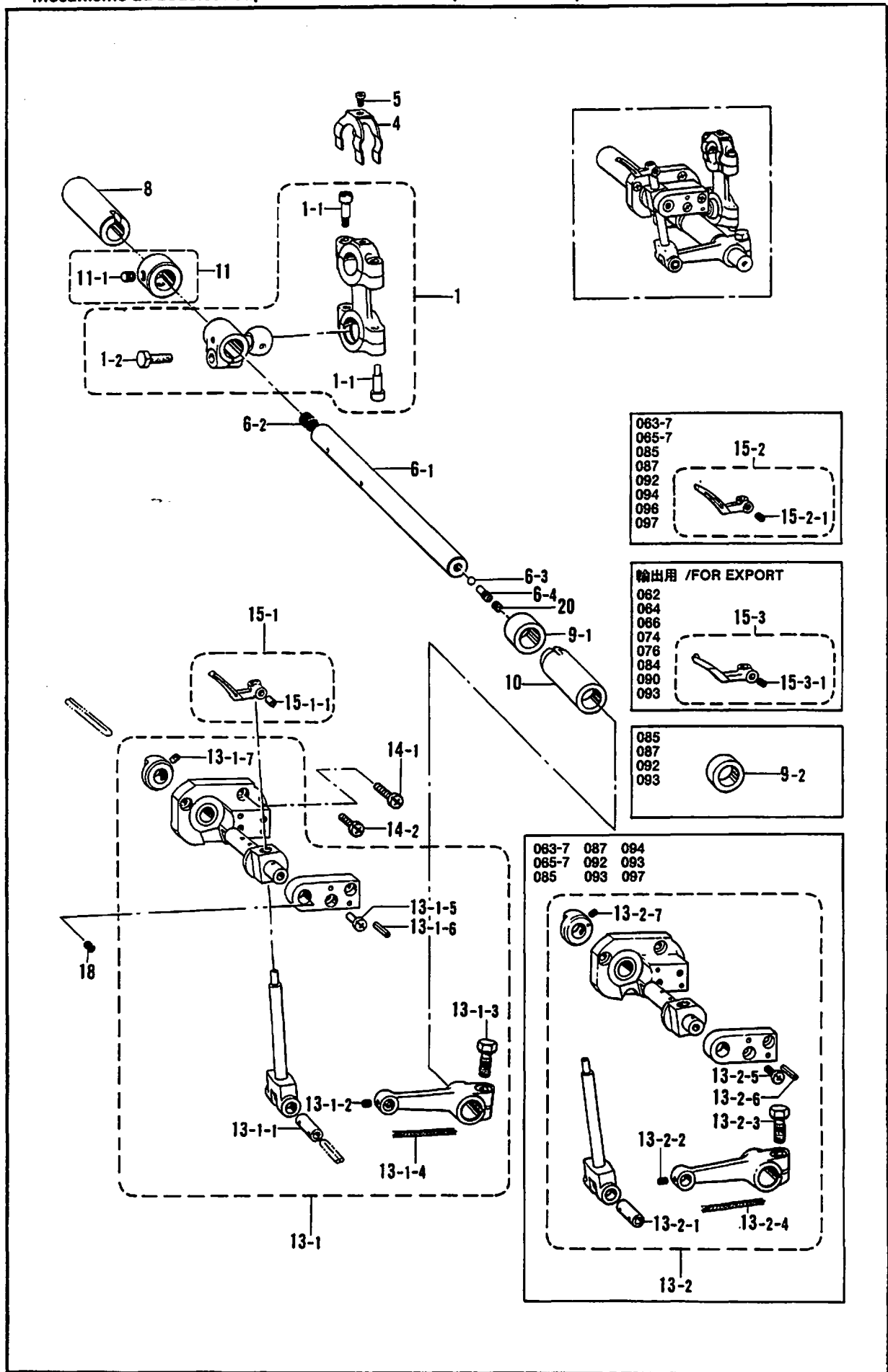
REF.NO.	CODE	QTY	ヒンメイ	NAME OF PARTS	RMKS
36	017771412	1	ボルト6.35X14	BOLT 6.35X14	
37-1	143564001	1	シユオクリシク	MAIN FEED SHAFT	
40	113431002	1	サカネ	WASHER	
41	143565001	1	ナツト4.76	NUT 4.76	
44	146550001	1	サトウオクリウテクミ	DIFFERENTIAL FEED ARM ASSY	
44-1	062660712	2	ナヘコ318-40X7	SCREW 3.18X7	
44-2	017771412	1	ボルト6.35X14	BOLT 6.35X14	
49	146556001	1	サトウリンク	DIFFERENTIAL FEED ADJUST LINK	
50	148834001	1	シメネジ3.57	SCREW 3.57	
52	146914001	1	リンクレハネネジツキ	LINK LEVER WITH SCREW	
52-1	017771412	1	ボルト6.35X14	BOLT 6.35X14	
53	S30563001	1	サトウチヨウセツレハ	DIFFERENTIAL FEED ADJUST LEVER	
54	048090342	1	トメフE9	STOP RING E9	
55	146560101	1	レハハネ	LEVER SPRING	
56	100294002	1	ダンネジ4.76	STUD SCREW 4.76	
57	081005670	1	OリングPW5	O RING PW5	
58	047502242	1	スプリングピンAW5	SPRING PIN AW5	
59-1	146561001	1	サトウリヨウメモリイタ	DIFFERENTIAL STITCH CONTROL PLATE	
60	146563001	2	チヨウセツレハーストツハ	STOPPER FOR DIFFERENTIAL STITCH CONTROL	
61	017771612	2	ボルト6.35X16	BOLT 6.35X16	
62	146564001	1	セツトネジツマミ	SET SCREW KNOB	
63	146565001	1	セツトネジ	SET SCREW	
64	146566001	1	サカネ	WASHER	
65	117516001	2	ボルト4.37	BOLT 4.37	
66	062630812	1	ナヘコ238-56X8	SCREW 2.38X8	
67	*	1	シユオクリハ	MAIN FEED DOG	
68	*	1	サトウオクリハ	DIFFERENTIAL FEED DOG	
69	*	1	ホシヨオクリハ	CHAIN FEED DOG	
70	025770232	2	ヒラサカネチユウ6.35	PLAIN WASHER 6.35	
71	149886000	1	ホウシニイタ	FRAGMENT PROTECTOR PLATE	
72	149887001	1	ホウシニイタササエ	FRAGMENT PROTECTOR PLATE SUPPORT	
73	062670412	2	ナヘコ357-40X4	SCREW 3.57X4	
75	118770001	1	ハツキン	PACKING	
76	113431002	1	サカネ	WASHER	
79	048090342	1	トメフE9	STOP RING E9	
80	S30562000	1	サカネ	WASHER	
			<ハルキーヨウ>		
37-2	144068001	1	シユオクリシク	-----	
59-2	146742001	1	サトウリヨウメモリイタ	-----	
			<ラフラーヨウ>	<FOR RUFFLING>	
59-3	146562001	1	サトウリヨウメモリイタ	DIFFERENTIAL STITCH CONTROL PLATE	
			<シヌイアツモノヨウ>	<FOR THICK>	
59-4	S19053001	1	サトウリヨウメモリイタ	DIFFERENTIAL STITCH CONTROL PLATE	



G. 上メス・下メス関係/Knife mechanism/Messer/Mécanisme du couteau/Mecanismo del cuchilla

REF.NO.	CODE	Q'TY	品名	NAME OF PARTS	RMKS
1	148427001	1	ウフメスクランクロツト"クミ	UPPER KNIFE DRIVING ROD ASSY	
1-1	S01223001	1	ウフメスロツト"ネシ"ツキ	UPPER KNIFE ROD WITH SCREW	
1-1-1	148425001	2	アナボ"ルト4.37X14	BOLT 4.37X14	
1-2	140232001	1	ウフメスクランクロツト"ピン	PIN	
1-3	100366001	1	マルヒラトメネシ"4.37	SET SCREW 4.37	
1-4	140233001	1	ウフメスクランクシ"クウテ"	UPPER KNIFE DRIVING LEVER	
1-5	017771612	1	ボ"ルト6.35X16	BOLT 6.35X16	
4	S10588001	1	セツトカテー"クミ	SET COLLAR ASSY	
4-1	100260001	2	トメネシ"5.95	SET SCREW 5.95	
6	140235100	1	ウフメスサト"ウウテ"メタルL	UPPER KNIFE ARM BUSH (L)	
7	144117000	1	ウフメスサト"ウウテ"メタルR	UPPER KNIFE ARM BUSH (R)	
8-1	144074300	1	ウフメス	UPPER KNIFE	
9-1	144075001	1	ボ"ルト3.57	BOLT 3.57	
10	146582001	1	シタメストリツケダ"イササエ	LOWER KNIFE HOLDER SUPPORT	
11	017771412	1	ボ"ルト6.35X14	BOLT 6.35X14	
12	107407003	1	シメネシ"4.37	SCREW 4.37	
13	146583101	1	シタメストリツケダ"イ	LOWER KNIFE HOLDER	
14	102627001	1	アタマツキトメネシ"6.35	SET SCREW 6.35	
15	112436001	1	シタメス	LOWER KNIFE	
16	117515001	1	シタメスオサエ	LOWER KNIFE HOLDING PLATE	
17	117516001	1	ボ"ルト4.37	BOLT 4.37	
18	146584001	1	シタメストリツケダ"イハ"ネ	SPRING	
19	146585001	1	シタメストリツケダ"イアンナイ	LOWER KNIFE HOLDER GUIDE	
20	062670612	2	ナハ"コ357-40X6	SCREW 3.57X6	
21	146586009	1	メクラセン	OIL CAP	
24	146580001	1	ウフメスサト"ウウテ"	UPPER KNIFE DRIVING ARM	
25	148281101	1	ウフメスタ"キナツト	NUT	
26-1	144179001	1	ウフメスタ"キ	UPPER KNIFE HOLDER	
27-1	107407003	1	シメネシ"4.37	SCREW 4.37	
			<デ"ニムハ"ルキー"ヨウ>	<FOR HEAVY>	
8-2	148815001	1	ウフメス	UPPER KNIFE	
9-2	062671012	1	ナハ"コ357-40X10	SCREW 3.57X10	
26-2	148345001	1	ウフメスタ"キ	UPPER KNIFE HOLDER	
27-2	102424004	1	シメネシ"4.37	SCREW 4.37	
28	148343101	1	ウフメスオサエ	UPPER KNIFE PRESSER	
29	148344001	1	ウフメスオサエ"イタ	UPPER KNIFE PRESSER PLATE	

H. 上ルーバ関係 / Over looper mechanism / Oberen Greifer /
 Mécanisme du boucleur supérieur / Mecanismo del presilladora superior

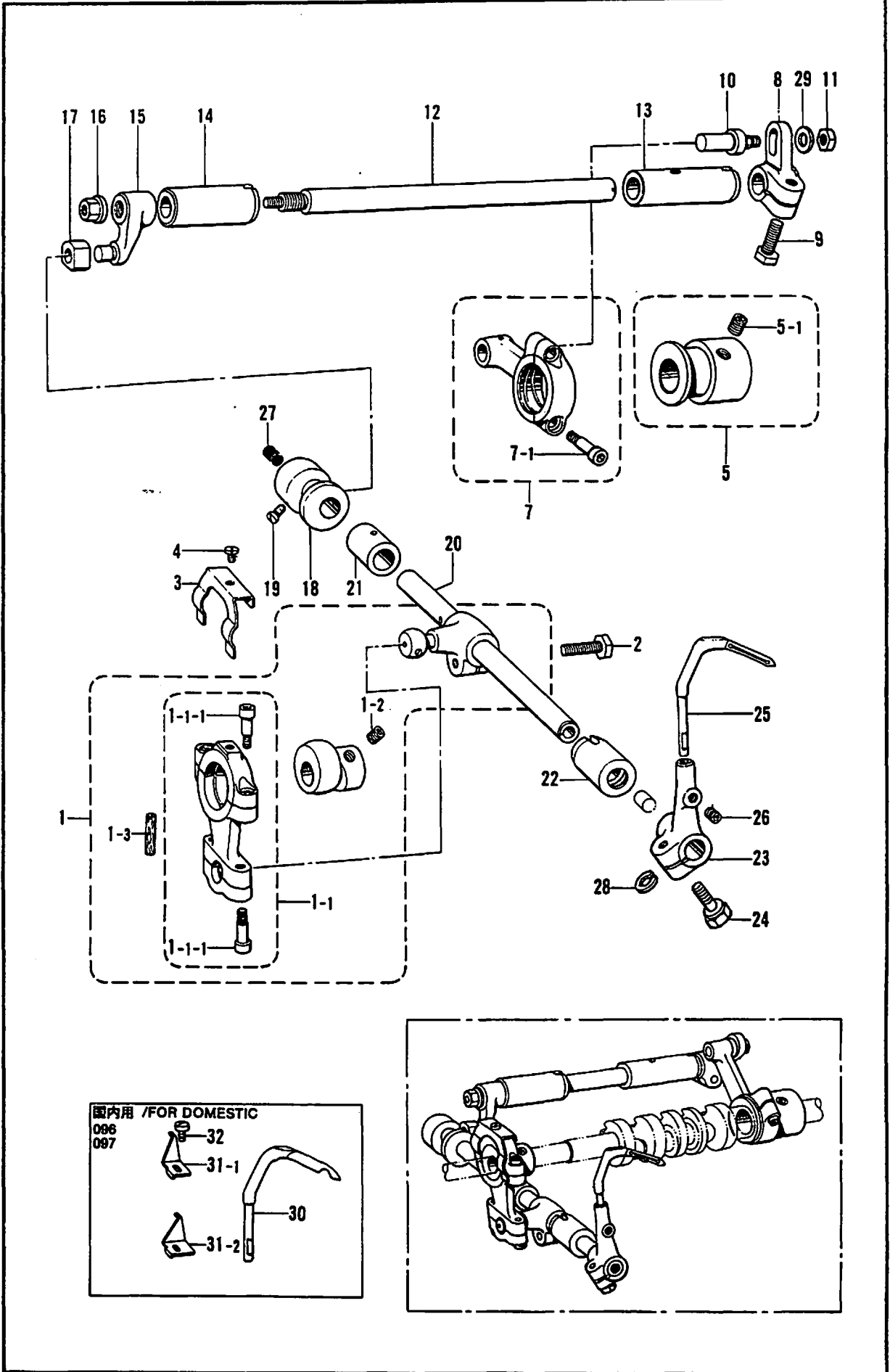


H. 上ルーバ関係/Over looper mechanism/Oberen Greifer/
 Mécanisme du boucleur supérieur/Mecanismo del presilladora superior

REF.NO.	CODE	Q'TY	品名	NAME OF PARTS	RMKS
1	144025001	1	ウフルーパ ^{ロツト} クミ	OVER LOOPER CONNECTING ROD ASSY	*
1-1	148425001	4	アナボ ^{ルト} 4.37X14	BOLT 4.37X14	
1-2	017771412	1	ボ ^{ルト} 6.35X14	BOLT 6.35X14	
4	110704001	1	ウフルーパ ^{ロツト} フレ ^ト メ	LOOPER CONNECTING ROD STOPPER	
5	062660412	1	ナ ^ハ コ318-40X4	SCREW 318X4	
6	S06294001	1	ウフルーパ ^シ ククミ	OVER LOOPER SHAFT ASSY	
6-1	148033001	1	ウフルーパ ^シ ク	OVER LOOPER SHAFT	
6-2	140327001	1	ゴ ^ム セ ^ン	OIL CAP	
6-3	071023850	1	コ ^ウ キ ^ユ ウ3/32	STEEL BALL 3/32"	
6-4	148034001	1	オ ^{イル} チ ^{ョウ} ウセツネシ	ADJUST SCREW	
8	144029000	1	ウフルーパ ^シ クメタルB	OVER LOOPER SHAFT BUSH (B)	
9-1	146602001	1	ウフルーパ ^シ クカラ	THRUST COLLAR	
9-2	S01597001	1	ウフルーパ ^シ クカラ	THRUST COLLAR	
10	144031000	1	ウフルーパ ^シ クメタルF	OVER LOOPER SHAFT BUSH (F)	
11	S10588001	1	セ ^ツ トカラ ^ク ミ	SET COLLAR ASSY	
11-1	100260001	2	ト ^メ ネシ ^{5.95}	SET SCREW 5.95	
13-1	146603301	1	ウフルーパ ^ウ デ ^シ ク	OVER LOOPER ASSY	
13-1-1	148379001	1	ウフルーパ ^ウ デ ^シ ク	OVER LOOPER HOLDING SHAFT	
13-1-2	148294001	1	ア ^ナ ト ^メ ネシ ^{3.57} ク ^ホ ミ	SET SCREW 3.57	
13-1-3	149170001	1	ボ ^{ルト} 6.35X16	BOLT 6.35X16	
13-1-4	140416000	1	ク ^ミ ヒ ^モ (L=27)	WICK (L=27)	
13-1-5	062681012	2	ナ ^ハ コ437-40X10	SCREW 4.37X10	
13-1-6	047301440	2	ス ^プ リ ^ン グ ^ピ ン ^{AW} 3	SPRING PIN AW3	
13-1-7	014680422	2	ア ^ナ ト ^メ ネシ ^{4.37} ク ^ホ ミ	SET SCREW 4.37	
13-2	146611301	1	ウフルーパ ^ウ デ ^シ ク	OVER LOOPER ASSY	
13-2-1	148379001	1	ウフルーパ ^ウ デ ^シ ク	OVER LOOPER HOLDING SHAFT	
13-2-2	148294001	1	ア ^ナ ト ^メ ネシ ^{3.57} ク ^ホ ミ	SET SCREW 3.57	
13-2-3	149170001	1	ボ ^{ルト} 6.35X16	BOLT 6.35X16	
13-2-4	140416000	1	ク ^ミ ヒ ^モ (L=27)	WICK (L=27)	
13-2-5	062681012	2	ナ ^ハ コ437-40X10	SCREW 4.37X10	
13-2-6	047301440	2	ス ^プ リ ^ン グ ^ピ ン ^{AW} 3	SPRING PIN AW3	
13-2-7	014680422	2	ア ^ナ ト ^メ ネシ ^{4.37} ク ^ホ ミ	SET SCREW 4.37	
14-1	062680712	1	ナ ^ハ コ437-40X7	SCREW 4.37X7	
14-2	S10774001	2	ナ ^ハ コ437-40X7	SCREW 4.37X7	
18	159101000	1	メ ^ク ラ ^セ ン	OIL CAP	
20	148294001	1	ア ^ナ ト ^メ ネシ ^{3.57} ク ^ホ ミ	SET SCREW 3.57	
15-1	147934001	1	ウフルーパ ^ネ シ ^ツ キ	OVER LOOPER WITH SCREW	
15-1-1	014680422	1	ア ^ナ ト ^メ ネシ ^{4.37} ク ^ホ ミ	SET SCREW 4.37	
15-2	159686001	1	ウフルーパ ^ネ シ ^ツ キ	OVER LOOPER WITH SCREW	
15-2-1	014680422	1	ア ^ナ ト ^メ ネシ ^{4.37} ク ^ホ ミ	SET SCREW 4.37	
15-3	147935001	1	-----	<062,064,066,074,076,084,090> SPREADER WITH SCREW	
15-3-1	014680422	1	-----	SET SCREW 4.37	
15-3	S27854001	1	-----	<093> SPREADER WITH SCREW	
15-3-1	014680422	1	-----	SET SCREW 4.37	

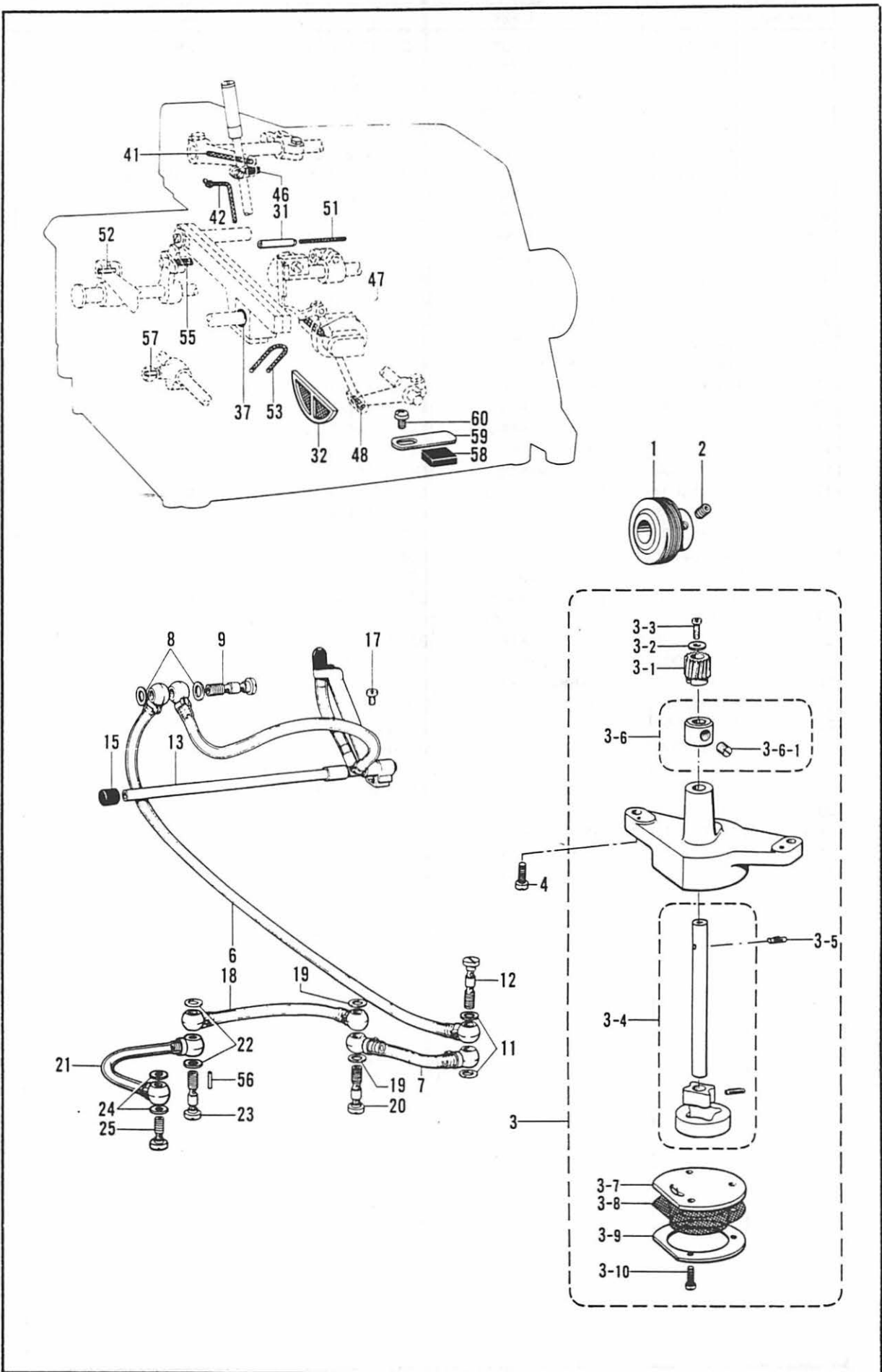
※クドウジクCクミ (B-1-1) 146917-001 ※ Crank Shaft (C) Assembly (B-1-1) 146917-001
 ※クドウジクHクミ (B-1-2, D-1, H-1, M-1) S01789-001 ※ Crank Shaft (H) Assembly (B-1-2, D-1, H-1, M-1) S01789-001
 ※クドウジクJクミ (B-1-3) S07847-001 ※ Crank Shaft (J) Assembly (B-1-3) S07847-001

J. 二重環ルーバ関係 / Double chain stitch looper mechanism / Doppelkettenstichgreifer /
 Mécanisme du boucleur pour point de chaînette double / Mecanismo del presilladora de doble cadeneta



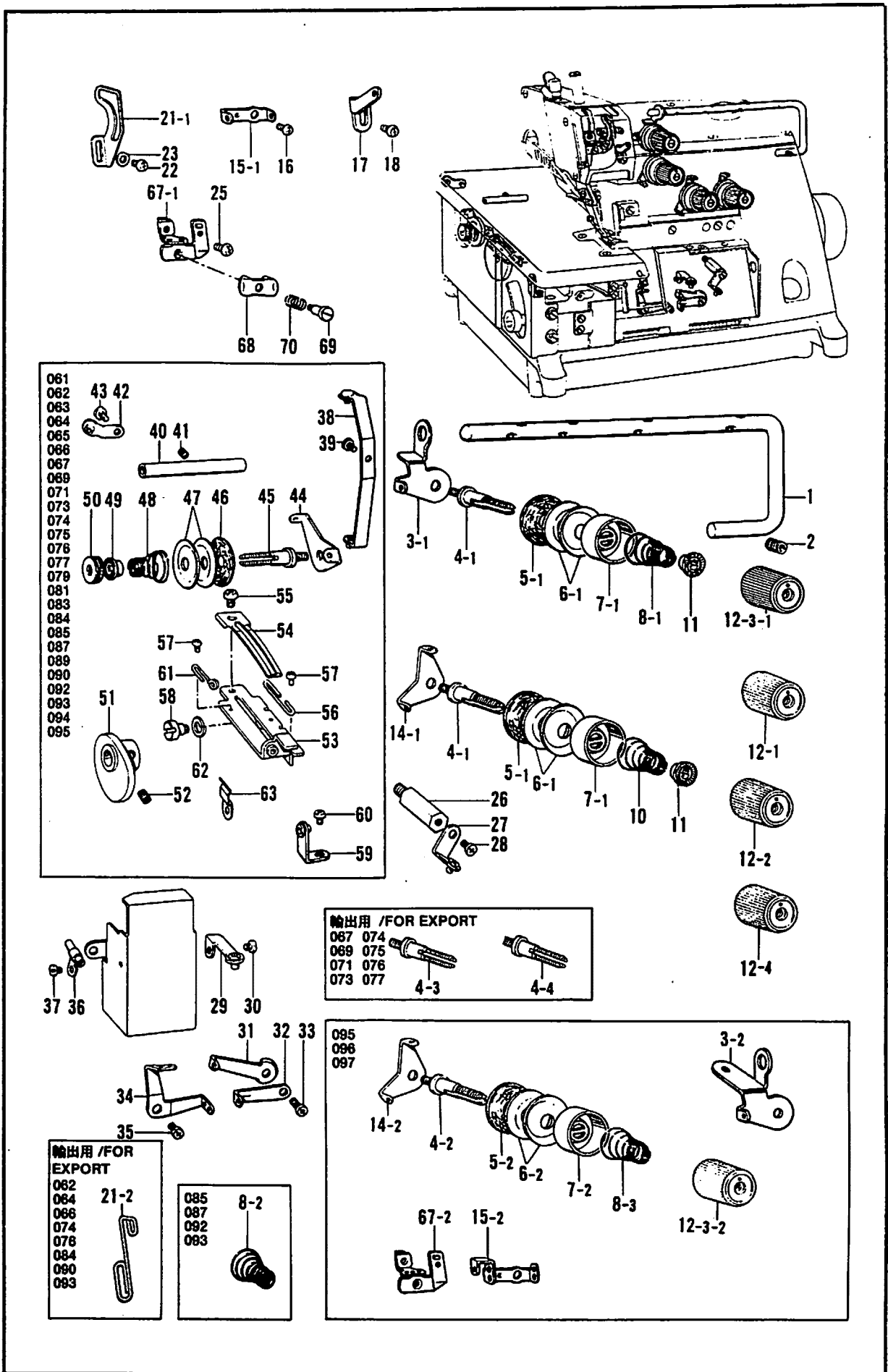
J. 二重環ルーバ関係/Double chain stitch looper mechanism/Doppelkettenstichgreifer/
 Mécanisme du boucleur pour point de chaînette double/Mecanismo del presilladora de doble cadeneta

REF.NO.	CODE	QTY	ヒンメイ	NAME OF PARTS	RMKS
1	146618001	1	ヨウトウロツトクミ	LONGITUDINAL FEED ROD ASSY	
1-1	S01225001	1	ヨウトウロツトネシツキ	ROCK ROD WITH SCREW	
1-1-1	148425001	4	アナボルト4.37X14	BOLT 4.37X14	
1-2	014770622	2	アナトメネジ6.35クボミ	SET SCREW 6.35	
1-3	147691000	1	フェルト	FELT	
2	017771612	1	ボルト6.35X16	BOLT 6.35X16	
3	146622001	1	ヨウトウロツトフレトメ	LOOPER CONNECTING ROD STOPPER	
4	062660412	1	ナヘコ318-40X4	SCREW 3.18X4	
5	147988001	1	DLヘンシンリンクミ	ECCENTRIC CAM (DL)	
5-1	014770622	2	アナトメネジ6.35クボミ	SET SCREW 6.35	
7	146624101	1	ゼンゴロツトクミ	LONGITUDINAL FEED ROD ASSY	
7-1	148425001	2	アナボルト4.37X14	BOLT 4.37X14	
8	146626001	1	ゼンゴレハ-R	FEED LEVER (R)	
9	017771612	1	ボルト6.35X16	BOLT 6.35X16	
10	146627001	1	ゼンゴロツトピン	PIN	
11	110161006	1	ナツト4.76	NUT 4.76	
12	146628001	1	ゼンゴレハ-ジク	LONGITUDINAL FEED LEVER SHAFT	
13	140150000	1	レハ-ジクメタルR	LEVER SHAFT BUSH (R)	
14	146629000	1	レハ-ジクメタルL	LEVER SHAFT BUSH (L)	
15	146630001	1	ゼンゴレハ-L	FEED LEVER (L)	
16	110778002	1	サツキナツト5.56	NUT 5.56	
17	140313001	1	ゼンゴレハ-カクゴマ	LONGITUDINAL FEED LEVER SLIDE BLOCK	
18	146631001	1	ゼンゴゴマ	LONGITUDINAL FEED CAM	
19	120990001	2	アタマツキトメネジ4.37	SET SCREW 4.37	
20	146632001	1	ゼンゴジク	LONGITUDINAL FEED SHAFT	
21	146633000	1	ゼンゴジクメタルB	LONGITUDINAL FEED SHAFT BUSH (B)	
22	140159000	1	ゼンゴジクメタルF	LONGITUDINAL FEED SHAFT BUSH (F)	
23	155262001	1	ニジユウカクルーハホルダ	CHAIN STITCH LOOPER HOLDER	
24	149171001	1	ボルト5.56X14	BOLT 5.56X14	
25	146635001	1	ニジユウカクルーハ	CHAIN STITCH LOOPER	
26	014680422	1	アナトメネジ4.37クボミ	SET SCREW 4.37	
27	140327001	2	ゴムセン	OIL CAP	
28	148782001	1	スパーサ	SPACER	
29	153484001	1	サガネ4.76	WASHER 4.76	
			<ハルキーヨウ>	<FOR BULKY>	
30	S01756001	1	タンカクルーハ	-----	
31-1	S01757001	1	イトサハキ(5MM,097)	-----	
31-2	S01761001	1	イトサハキ(3MM,096)	-----	
32	S01295001	1	シメネジ2.38X3.5	-----	



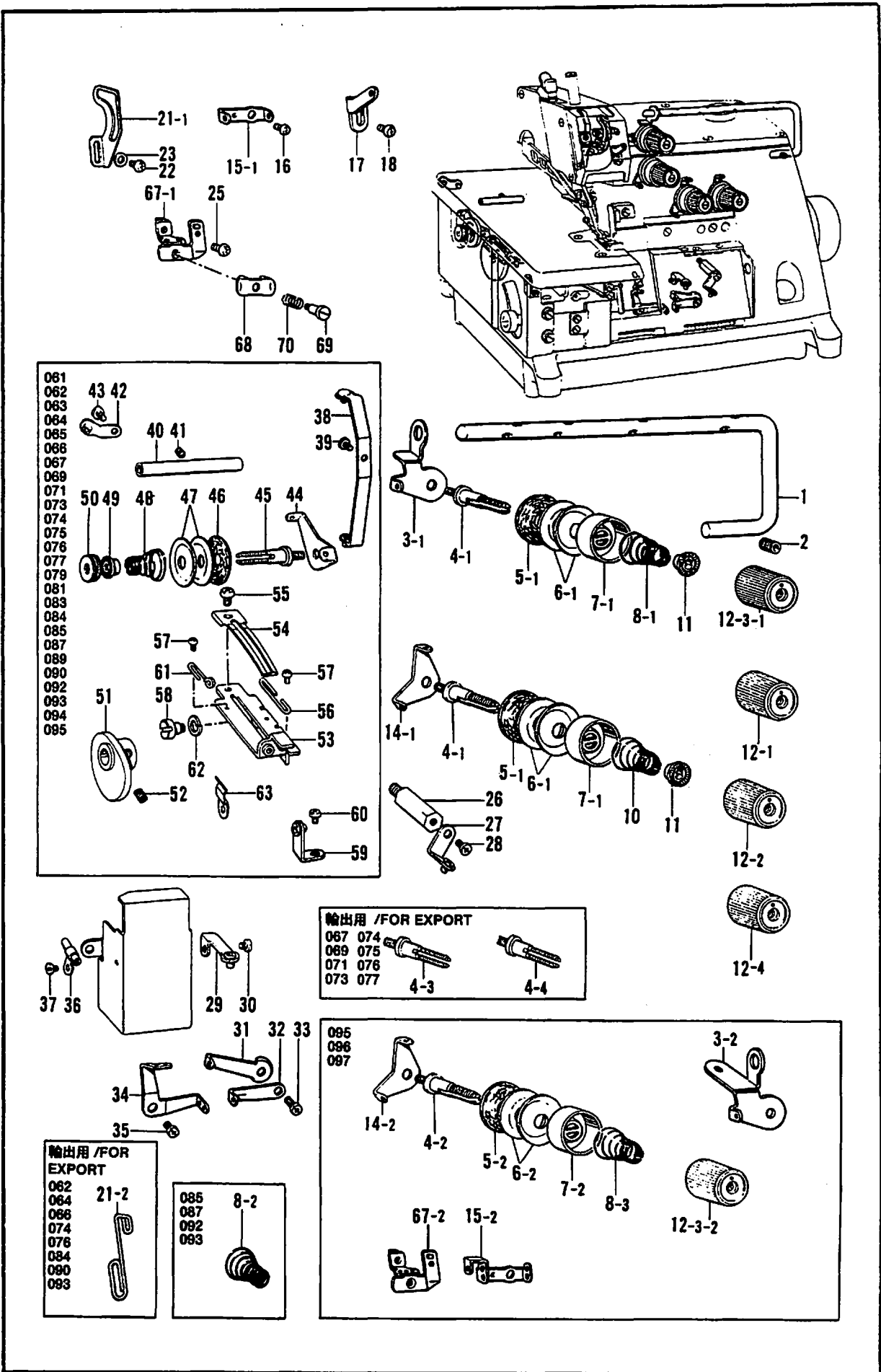
K. 給油・潤滑関係/Lubrication/Schmierung/Lubrification/Lubricación

REF.NO.	CODE	Q'TY	品名	NAME OF PARTS	RMKS
1	146647001	1	ウォーム	WORM	
2	014770622	2	アタメネジ"6.35クホ"ミ	SET SCREW 6.35	
3	147521001	1	トロコイト"ポン"ア"クミ	PUMP ASSY	
3-1	144619000	1	ウォームホイール	WORM WHEEL	
3-2	025350332	1	ヒラサ"ガ"ネタ"イ3.5	PLAIN WASHER 3.5	
3-3	062670812	1	ナヘ"コ3.57-40X8	SCREW 3.57X8	
3-4	147523001	1	ポンプローター"クミ	PUMP INNER ROTER ASSY	
3-5	144622001	1	ミソ"ツキ"ピン"E"ガ"タ	DOWEL PIN (E)	
3-6	181995001	1	セツトカラ"クミ	SET COLLAR ASSY	
3-6-1	101706001	2	トメネジ"6.35	SET SCREW 6.35	
3-7	147527001	1	ポンプフタ	PUMP COVER	
3-8	147528100	1	ロカモウ	OIL FILTER	
3-9	147529001	1	ロカモウオサエ	OIL FILTER FLANGE	
3-10	062671012	3	ナヘ"コ357-40X10	SCREW 3.57X10	
4	062711212	2	ナヘ"コ476-32X12	SCREW 4.76X12	
6	140780101	1	ビ"ニル"チューブ"ア"クミ	OIL TUBE ASSY	
7	140779101	1	ビ"ニル"チューブ"ア"クミ	OIL TUBE ASSY	
8	112348001	2	ハ"ツキン	PACKING	
9	112364002	1	ハイユハイブ"ツキ"テネジ"	SCREW	
11	112348001	2	ハ"ツキン	PACKING	
12	112364002	1	ハイユハイブ"ツキ"テネジ"	SCREW	
13	146636201	1	ロツト"オイル"パイプ"ア"クミ	MAIN OIL PIPE ASSY	
15	140325001	1	ゴムセ	OIL CAP	
17	062670612	1	ナヘ"コ357-40X6	SCREW 3.57X6	
18	140778101	1	ビ"ニル"チューブ"ア"クミ	OIL TUBE ASSY	
19	112348001	2	ハ"ツキン	PACKING	
20	112364002	1	ハイユハイブ"ツキ"テネジ"	SCREW	
21	140778101	1	ビ"ニル"チューブ"ア"クミ	OIL TUBE ASSY	
22	112348001	2	ハ"ツキン	PACKING	
23	112364002	1	ハイユハイブ"ツキ"テネジ"	SCREW	
24	112348001	2	ハ"ツキン	PACKING	
25	112359002	1	ハイユハイブ"ツキ"テネジ"	SCREW	
31	147217000	1	オイルパイプ	OIL PIPE	
32	145664000	1	オイルフィルター	OIL FILTER	
37	114294001	1	Oリング	O RING	
41	140418000	1	クミヒモ (L=56)	WICK (L=56)	
42	150307000	1	クミヒモ (L=140)	WICK (L=140)	
46	140415000	2	クミヒモ (L=30)	WICK (L=30)	
47	140317000	1	クミヒモ (L=44)	WICK (L=44)	
48	140417000	1	クミヒモ (L=32)	WICK (L=32)	
51	112735000	1	クミヒモ (L=45)	WICK (L=45)	
52	147318000	1	ピン	PIN	
53	147361000	1	クミヒモ (L=150)	WICK (L=150)	
55	147363000	1	フェルト	FELT	
56	147318000	1	ピン	PIN	
57	147318000	1	ピン	PIN	
58	112525000	1	シユウジン"マグ"ネット	MAGNET	
59	152936001	1	イタハ"ネ	PLATE SPRING	
60	062670512	1	ナヘ"コ357-40X5	SCREW 3.57X5	



L 糸調子関係/Thread tension/Faderspannung/Tension du fil/Tension del hilo

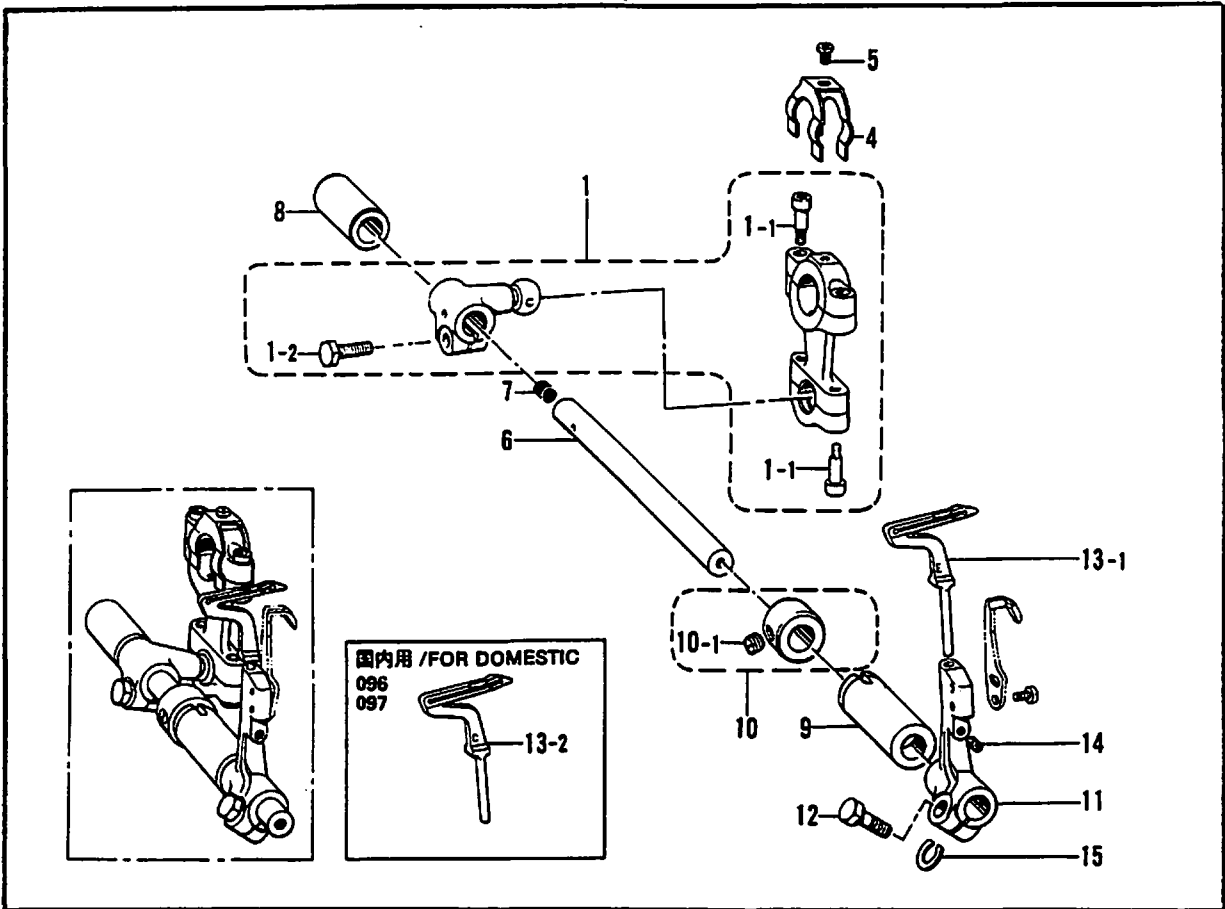
REF.NO.	CODE	QTY	品名	NAME OF PARTS	RMKS
1	146648001	1	シュイトアンナイ	MAIN THREAD GUIDE	
2	014770622	1	アタメネジ ^{6.35} クホ ^ミ	SET SCREW 6.35	
3-1	146649001	1	イトアンナイササエ	THREAD GUIDE SUPPORT	
4-1	110820101	4	イトチヨウシホ ^ウ	TENSION STUD	
5-1	110832009	4	イトチヨウシサラフェルト	TENSION DISC FELT	
6-1	145446001	8	イトチヨウシサラ	TENSION DISC	
7-1	144103009	4	イトチヨウシサラオサエ	TENSION DISC PRESSER	
8-1	144104001	2	ハリイトチヨウシハ ^ネ	THREAD TENSION ADJUST SPRING	
10	144110001	2	シタルーハ ^{イトチヨウシハ^ネ}	THREAD TENSION ADJUST SPRING	
11	S30564000	4	チヨウシハ ^{ネウエサ^{ガ^ネ}}	TENSION SPRING WASHER	
12-1	S30565001	1	イトチヨウシナツト ミス ^{イロ}	TENSION NUT (LIGHT BLUE)	
12-2	S30565002	1	イトチヨウシナツト ミト ^リ	TENSION NUT (GREEN)	
12-3-1	S30565003	1	イトチヨウシナツト アカ	TENSION NUT (RED)	
12-4	S30565004	1	イトチヨウシナツト キイ	TENSION NUT (YELLOW)	
14-1	110813001	3	ハリイトアンナイ	NEEDLE THREAD GUIDE	
15-1	143757001	1	ハリイトアンナイA	NEEDLE THREAD GUIDE (A)	
16	062660412	1	ナ ^ヘ ^{3.18} -40X4	SCREW 3.18X4	
17	146650001	1	ニジ ^{ユウカン} ハリイトアンナイ	CHAIN STITCH NEEDLE THREAD GUIDE	
18	060670812	1	ハ ^イ ント ^{3.57} -40X8	SCREW 3.57X8	
21-1	144108001	1	ハリイトテンビ ^ン	NEEDLE THREAD TAKE-UP	
22	062660412	1	ナ ^ヘ ^{3.18} -40X4	SCREW 3.18X4	
23	105248003	1	サ ^ガ ネ	WASHER	
25	062670612	1	ナ ^ヘ ^{3.57} -40X6	SCREW 3.57X6	
26	144111001	1	シタルーハ ^{イトアンナイササエ}	LOOPER THREAD GUIDE SUPPORT	
27	146926002	1	イトアンナイク ^ミ	THREAD GUIDE ASSY	
28	062670612	1	ナ ^ヘ ^{3.57} -40X6	SCREW 3.57X6	
29	146929001	1	ウフルーハ ^{イトアンナイク^ミ}	OVER LOOPER THREAD GUIDE ASSY	
30	062670612	1	ナ ^ヘ ^{3.57} -40X6	SCREW 3.57X6	
31	146652001	1	ウフルーハ ^{テンビ^ンR}	OVER LOOPER THREAD TAKE-UP (R)	
32	146653001	1	シタルーハ ^{テンビ^ンR}	UNDER LOOPER THREAD TAKE-UP (R)	
33	062670812	1	ナ ^ヘ ^{3.57} -40X8	SCREW 3.57X8	
34	146654001	1	ルーハ ^{テンビ^ンL}	LOOPER THREAD TAKE-UP (L)	
35	062670612	1	ナ ^ヘ ^{3.57} -40X6	SCREW 3.57X6	
36	142669002	1	イトアンナイハ ^イ ア ^ク ミ	THREAD GUIDE PIPE ASSY	
37	060630312	1	ハ ^イ ント ^{2.38} -56X3	SCREW 2.38X3	
67-1	147344001	1	コチヨウシキトリツケ ^グ アイク ^ミ	NEEDLE THREAD TAKE-UP SUPPORT ASSY	
68	112300001	1	ハリイトオサ ^エ	NEEDLE THREAD CLAMP	
69	112301001	1	ダンネジ ^{3.18}	STUD SCREW 3.18	
70	112299001	1	ハリイトアンナイオシハ ^ネ	COIL SPRING	
				<FOR RUFFLING>	
4-3	159574101	2	—————	TENSION STUD	
4-4	110820101	2	—————	TENSION STUD	
			<テ ^ニ ムヨウ>	<FOR HEAVY>	
8-2	148851001	2	ハリイトチヨウシハ ^ネ	THREAD TENSION ADJUST SPRING	
				<FOR 4 THREADS>	
21-2	142201001	1	—————	NEEDLE THREAD TAKE-UP	



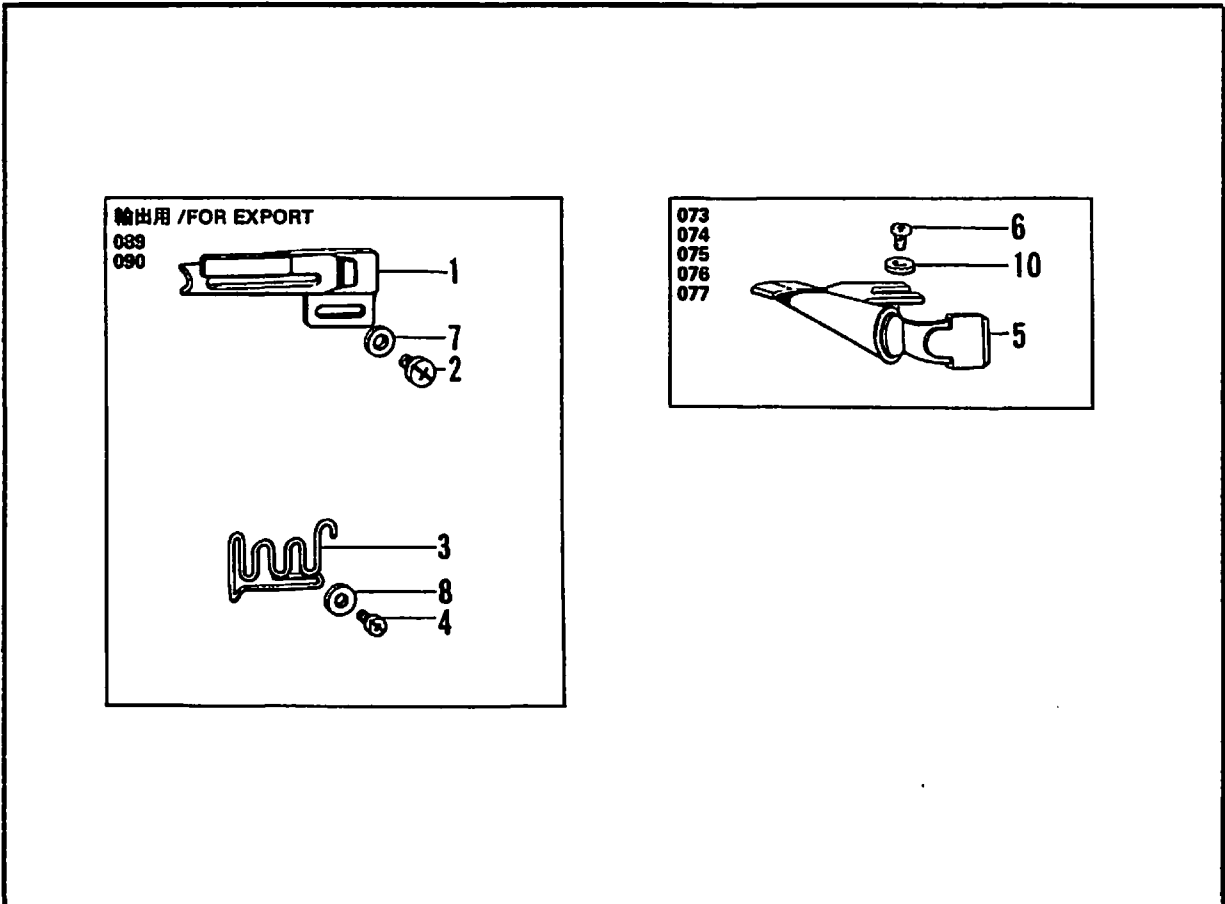
L. 糸調子関係/Thread tension/Faderspannung/Tension du fil/Tension del hilo

REF.NO.	CODE	QTY	ヒンメイ	NAME OF PARTS	RMKS
			<3ホンハリヨウ>	<FOR 3 NEEDLES>	
3-2	156509001	1	イトアンナイササエ	THREAD GUIDE SUPPORT	
4-2	110820101	5	イトチヨウシホウ	TENSION STUD	
5-2	110832009	5	イトチヨウシサラフェルト	TENSION DISC FELT	
6-2	145446001	10	イトチヨウシサラ	TENSION DISC	
7-2	144103009	5	イトチヨウシサラオサエ	TENSION DISC PRESSER	
8-3	144104001	3	ハリイトチヨウシハネ	THREAD TENSION ADJUST SPRING	
12-3-2	S30565003	2	イトチヨウシナット (アカ)	TENSION NUT (RED)	
14-2	110813001	4	ハリイトアンナイ	NEEDLE THREAD GUIDE	
15-2	146793001	1	ニホンハリハリイトアンナイ	NEEDLE THREAD GUIDE	
67-2	156511001	1	コチヨウシキトリツケタイクミ	NEEDLE THREAD TAKE-UP SUPPORT	
			<ニジユカンヨウ>	<FOR DOUBLE CHAIN STITCH>	
38	146925001	1	イトアンナイクミ	THREAD GUIDE ASSY	
39	062670612	1	ナヘコ357-40X6	SCREW 3.57X6	
40	146656001	1	イトアンナイパイプ	THREAD GUIDE PIPE	
41	148294001	1	アタメネジ3.57クホミ	SET SCREW 3.57	
42	151617001	1	ニジユカンイトアンナイクミ	CHAIN STITCH THREAD GUIDE ASSY	
43	062670612	1	ナヘコ357-40X6	SCREW 3.57X6	
44	110813001	1	ハリイトアンナイ	NEEDLE THREAD GUIDE	
45	147148001	1	イトチヨウシホウ	TENSION STUD	
46	110832009	1	イトチヨウシサラフェルト	TENSION DISC FELT	
47	145446001	2	イトチヨウシサラ	TENSION DISC	
48	147149101	1	DLイトチヨウシハネ	(DL) THREAD TENSION SPRING	
49	S30564000	1	チヨウシハネウエサガネ	TENSION SPRING WASHER	
50	151012001	1	ナット	NUT	
51	150807101	1	ニジユカンデンビツクミ	CHAIN STITCH THREAD TAKE-UP ASSY	
52	014680422	2	アタメネジ4.37クホミ	SET SCREW 4.37	
53	150808001	1	イトサハキトダイクミ	CHAIN STITCH BASE PLATE ASSY	
54	150810001	1	デンビツイトサハキ	THREAD HANDLER	
55	062670412	1	ナヘコ357-40X4	SCREW 3.57X4	
56	146663001	1	デンビツイトアンナイR	THREAD TAKE-UP THREAD GUIDE (R)	
57	060630412	2	ハイント238-56X4	SCREW 2.38X4	
58	150812001	1	ダンネジ4.37	STUD SCREW 4.37	
59	146930001	1	イトアンナイクミ	THREAD GUIDE ASSY	
60	062670612	1	ナヘコ357-40X6	SCREW 3.57X6	
61	S07293001	1	デンビツイトアンナイL	THREAD GUIDE (L)	
62	028050242	1	ハネサガネ2-5	SPRING WASHER 2-5	
63	150813001	1	トダイオサエハネ	SPRING	

M. 下ルーバ関係 / Under looper mechanism / Unterer Greifer /
 Mécanisme du boucleur inférieur / Mecanismo del presilladora inferior



N. ラッパー関係 / Lapper mechanism / Falz-Mechanismus /
 Mécanisme à rabat / Mecanismo de solapado



M. 下ループ関係 / Under looper mechanism / Unterer Greifer /
 Mécanisme du boucleur inférieur / Mecanismo del presilladora inferior

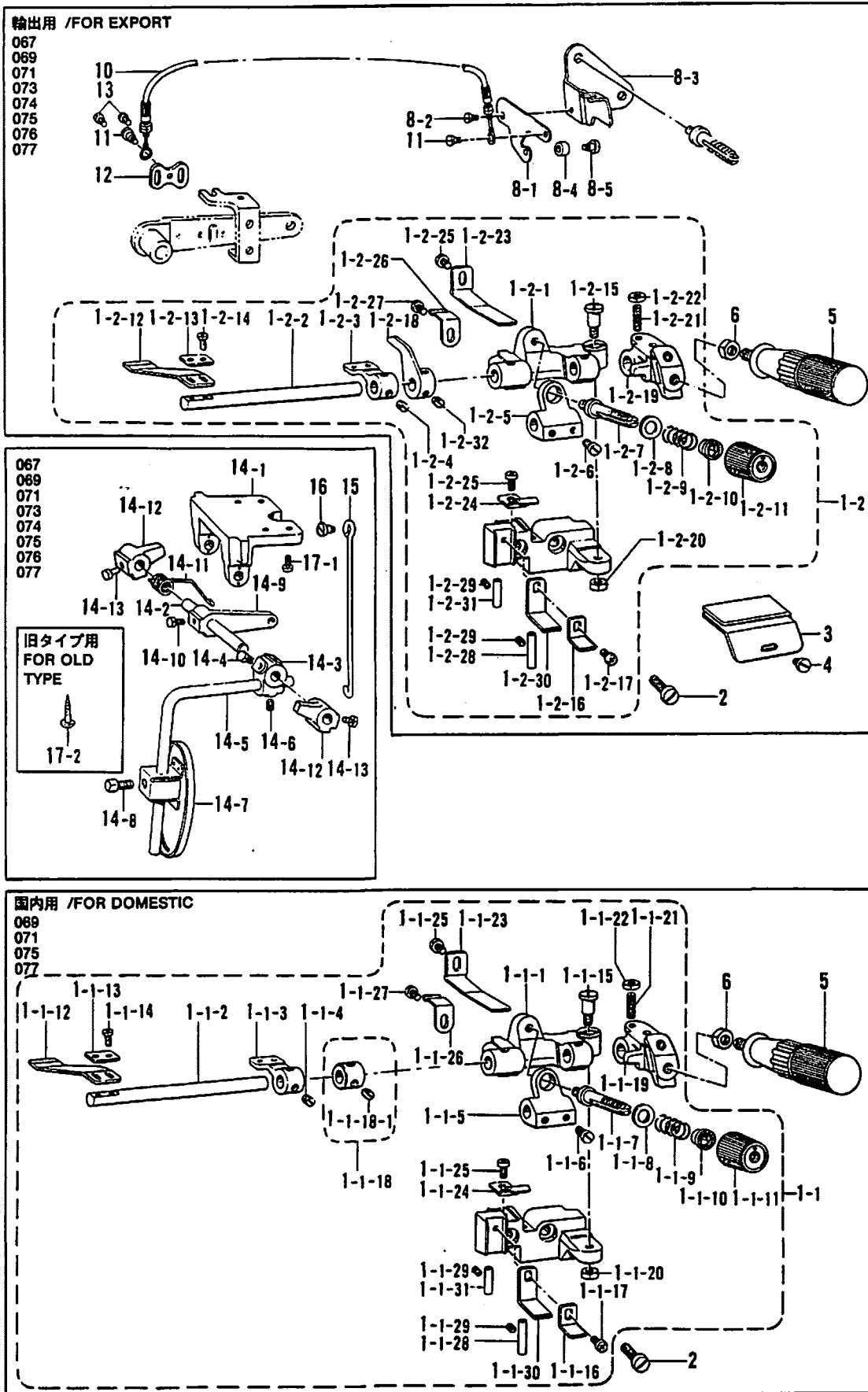
REF.NO.	CODE	QTY	品名	NAME OF PARTS	RMKS
1	144044001	1	シタルーパロツトクミ	UNDER LOOPER CONNECTING ROD ASSY	*
1-1	148425001	4	アナボルト4.37X14	BOLT 4.37X14	
1-2	017771612	1	ボルト6.35X16	BOLT 6.35X16	
4	110704001	1	ウフルーパロツトプレート	LOOPER CONNECTING ROD STOPPER	
5	062660412	1	ナヘコ318-40X4	SCREW 3.18X4	
6	146614001	1	シタルーパシク	UNDER LOOPER SHAFT	
7	140327001	1	ゴムゼン	OIL CAP	
8	146615000	1	シタルーパシクメタルB	UNDER LOOPER SHAFT BUSH (B)	
9	146616000	1	シタルーパシクメタルF	UNDER LOOPER SHAFT BUSH (F)	
10	180323001	1	シタシクセツトカラークミ	SET COLLAR ASSY	
10-1	013760612	2	トメネシ5.95クホミ	SET SCREW 5.95	
11	146617001	1	シタルーパトリツツグダイ	UNDER LOOPER HOLDER	
12	149171001	1	ボルト5.56X14	BOLT 5.56X14	
13-1	S01248101	1	シタルーパ	UNDER LOOPER	
14	014680422	1	アナトメネシ4.37クホミ	SET SCREW 4.37	
15	148782001	1	スペーサ	SPACER	
			<ハルキニツヨウ>	<FOR BULKY KNIT>	
13-2	159884101	1	シタルーパ	-----	

※クドウジクCクミ (B-1-1) 146917-001 ※ Crank Shaft (C) Assembly (B-1-1) 146917-001
 ※クドウジクHクミ (B-1-2, D-1, H-1, M-1) S01789-001 ※ Crank Shaft (H) Assembly (B-1-2, D-1, H-1, M-1) S01789-001
 ※クドウジクJクミ (B-1-3) S07847-001 ※ Crank Shaft (J) Assembly (B-1-3) S07847-001

N. ラッパー関係 / Lapper mechanism / Falz-Mechanismus /
 Mécanisme à rabat / Mecanismo de solapado

REF.NO.	CODE	QTY	品名	NAME OF PARTS	RMKS
				<FOR BINDING TAPING>	
1	147373000	1	-----	LAPPER ASSY	
2	062670512	2	-----	SCREW 3.57X5	
3	147377001	1	-----	TAPE GUIDE	
4	062670512	2	-----	SCREW 3.57X5	
7	105161004	2	-----	WASHER	
8	025350332	2	-----	PLAIN WASHER 3.5	
			<ハイビッキングラフヨウ>	<FOR RUFFLING W/PIPING>	
5	147440000	1	ラツパークミ	LAPPER ASSY	
6	062680612	2	ナヘコ4.37-40X6	SCREW 4.37X6	
10	110735002	2	ザガネ	WASHER	

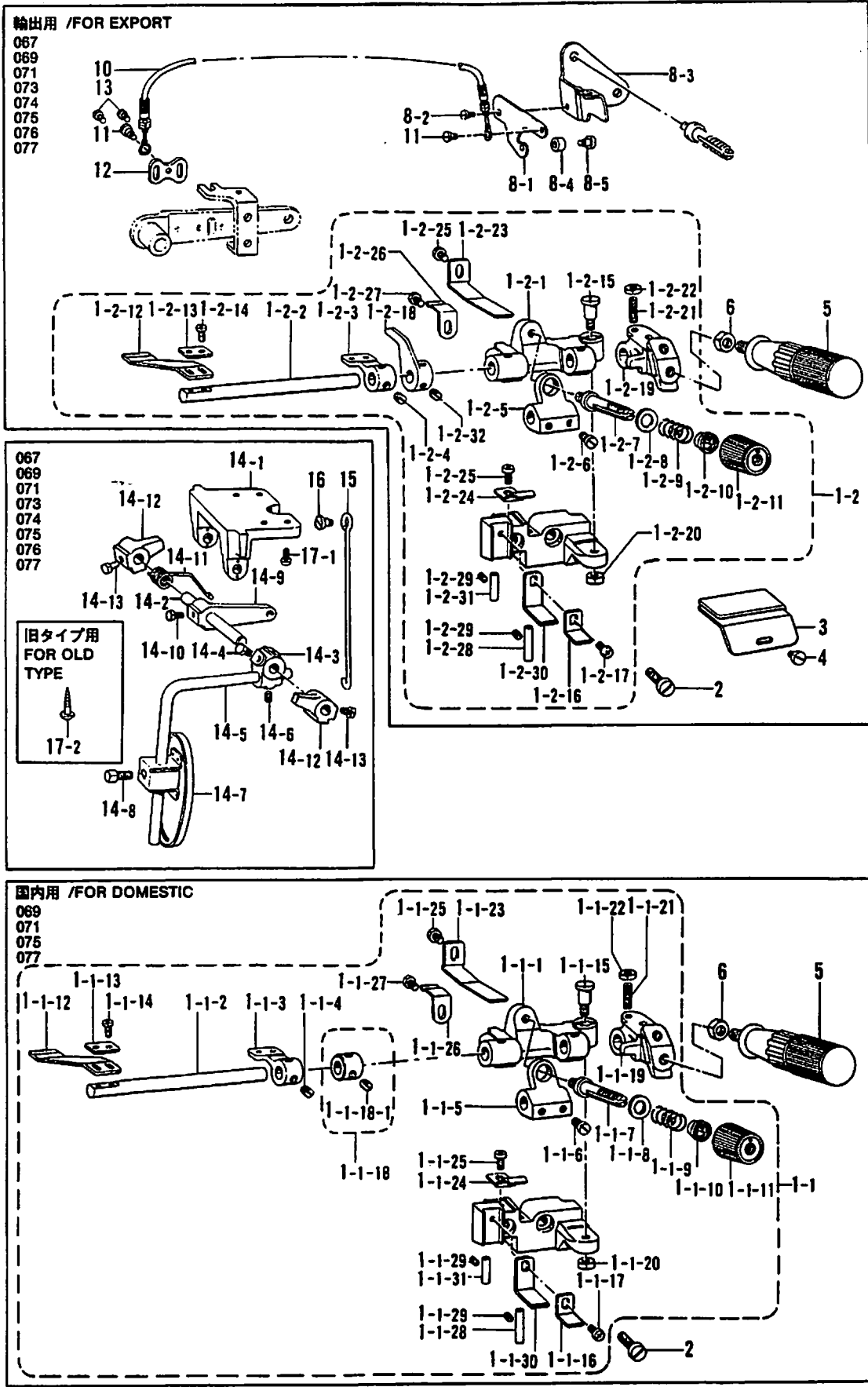
P. ラフラー装置関係 / Ruffling attachment / Kräuselvorrichtung /
 Accessoire pour fronces / Accesorio de fruncido



P. ラフラー装置関係 / Ruffling attachment / Kräuselvorrichtung /
 Accessoire pour fronces / Accesorio de fruncido

REF.NO.	CODE	QTY	品名	NAME OF PARTS	RMKS
			<イシューヨウ>	<FOR EXPORT>	
1-2	S12677009	1	-----	RUFFLER ATTACHMENT ASSY	
1-2-1	146588001	1	-----	RUFFLING BLADE BRACKET	
1-2-2	145803001	1	-----	RUFFLING BLADE BASE SHAFT	
1-2-3	146589001	1	-----	LAPPER BASE	
1-2-4	101706001	2	-----	SET SCREW 6.35	
1-2-5	146590001	1	-----	SPRING HOLDER	
1-2-6	105163001	2	-----	SET SCREW 5.95	
1-2-7	110820101	1	-----	TENSION STUD	
1-2-8	025770232	1	-----	PLAIN WASHER 6.35	
1-2-9	144788101	1	-----	SPRING	
1-2-10	S30564000	1	-----	TENSION SPRING WASHER	
1-2-11	S30565005	1	-----	TENSION NUT	
1-2-12	144783001	1	-----	RUFFLING BLADE	
1-2-13	144784001	1	-----	WASHER	
1-2-14	062660712	2	-----	SCREW 318X7	
1-2-15	147933001	1	-----	STUD SCREW 5.95	
1-2-16	145807001	1	-----	RUFFLING BLADE GUIDE	
1-2-17	062680812	1	-----	SCREW 4.37X8	
1-2-18	148387001	1	-----	RUFFLING PLATE LIFTER	
1-2-19	145810001	1	-----	HANDLE FIXING PLATE	
1-2-20	150553002	1	-----	NUT 5.95	
1-2-21	110230001	1	-----	SET SCREW 4.37	
1-2-22	105234003	1	-----	NUT 4.37	
1-2-23	145811001	1	-----	PLATE SPTING	
1-2-24	145808001	1	-----	SPRING	
1-2-25	062680612	2	-----	SCREW 4.37X6	
1-2-26	144764001	1	-----	PLATE SPRING	
1-2-27	060670512	1	-----	SCREW 3.57X5	
1-2-28	146592001	1	-----	THREAD GUIDE PIPE	
1-2-29	013679412	2	-----	SET SCREW 3.57	
1-2-30	154795001	1	-----	RUFFLING BLADE GUIDE PLATE (D)	
1-2-31	S01614001	1	-----	THREAD GUIDE PIPE	
1-2-32	101706001	2	-----	SET SCREW 6.35	
2	S01304001	2	-----	SCREW 6.35X18	
3	144793000	1	-----	RUFFLER GUIDE	
4	112751002	1	-----	SCREW 3.57	
5	145809001	1	-----	HANDLE	
6	150556002	1	-----	NUT 6.35	
8	148395001	1	-----	RUFFLING PLATE LIFTER LEVER ASSY	
8-1	148388001	1	-----	RUFFLING PLATE LIFTER LEVER	
8-2	141514001	1	-----	STUD SCREW	
8-3	148389001	1	-----	RUFFLING PLATE LIFTER LEVER SUPPORT	
8-4	148390001	1	-----	ROLLER	
8-5	112301001	1	-----	STUD SCREW 3.18	
10	148391001	1	-----	FLEXIBLE WIRE ASSY	
11	141514001	2	-----	STUD SCREW	
12	147672001	1	-----	WIRE PLATE	
13	062670612	2	-----	SCREW 3.57X6	

P. ラフラー装置関係 / Ruffling attachment / Kräuselvorrichtung /
 Accessoire pour fronces / Accesorio de fruncido

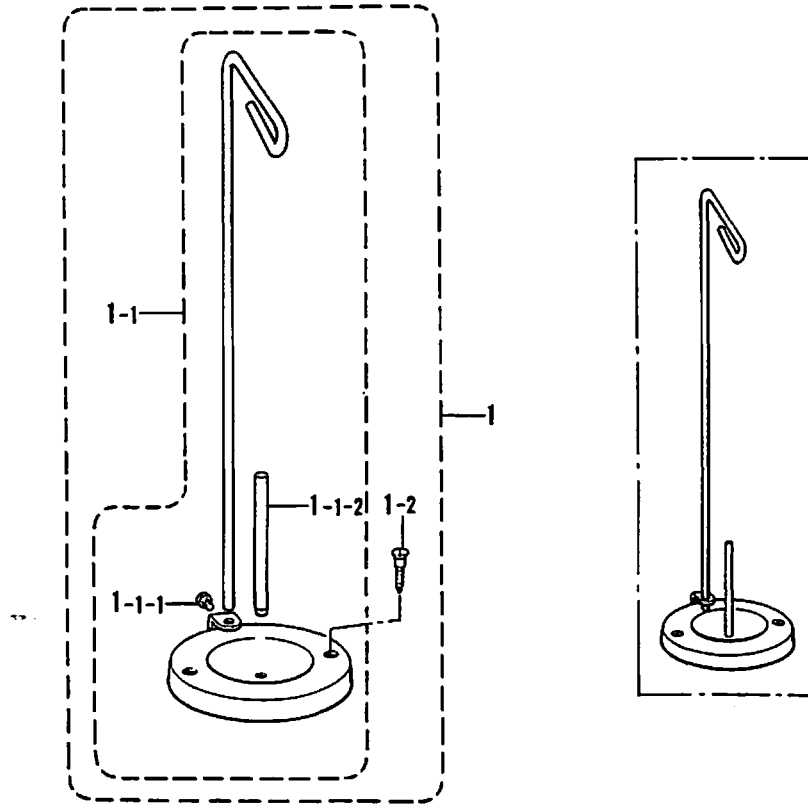


P. ラフラー装置関係/Ruffling attachment/Kräuselvorrichtung/
Accessoire pour fronces/Accesorio de fruncido

REF.NO.	CODE	QTY	ヒンメイ	NAME OF PARTS	RMKS
			<コクナイヨウ>		
1-1	146587209	1	ラフラーソウチクミ	-----	
1-1-1	146588001	1	キシ"オサエタイ	-----	
1-1-2	145803001	1	キシ"オサエトリツケシ"ク	-----	
1-1-3	146589001	1	ラツハト"タイ	-----	
1-1-4	101706001	2	トメネシ"6.35	-----	
1-1-5	146590001	1	ハ"ネウケ	-----	
1-1-6	105163001	2	アタマツキトメネシ"5.95	-----	
1-1-7	110820101	1	イトチヨウシホ"ウ	-----	
1-1-8	025770232	1	ヒラサ"カ"ネチユウ6.35	-----	
1-1-9	144788101	1	キシ"オサエハ"ネ	-----	
1-1-10	S30564000	1	チヨウシハ"ネウエザ"ガ"ネ	-----	
1-1-11	S30565005	1	イトチヨウシナツト	-----	
1-1-12	144783001	1	キシ"オサエ	-----	
1-1-13	144784001	1	キシ"オサエザ"ガ"ネ	-----	
1-1-14	062660712	2	ナヘ"コ318-40X7	-----	
1-1-15	147933001	1	タ"ンネシ"5.95	-----	
1-1-16	145807001	1	キシ"オサエタイアンナイ	-----	
1-1-17	062680812	1	ナヘ"コ437-40X8	-----	
1-1-18	181995002	1	セツトカラークミ	-----	
1-1-18-1	101706001	2	トメネシ"6.35	-----	
1-1-19	1458T0001	1	ハント"ルトリツケイタ	-----	
1-1-20	150553002	1	ナツト5.95	-----	
1-1-21	110230001	1	トメネシ"4.37	-----	
1-1-22	105234003	1	ナツト4.37	-----	
1-1-23	145811001	1	ハント"ルモト"シイタハ"ネ	-----	
1-1-24	145808001	1	キシ"オサエタイトメハ"ネ	-----	
1-1-25	062680612	2	ナヘ"コ4.37-40X6	-----	
1-1-26	144764001	1	マエフタトメイタハ"ネ	-----	
1-1-27	060670512	1	ハ"イント"357-40X5	-----	
1-1-28	146592001	1	イトアンナイハ"イブ	-----	
1-1-29	013679412	2	トメネシ"3.57クホ"ミ	-----	
1-1-30	154795001	1	キシ"オサエタイアンナイD	-----	
1-1-31	S01614001	1	イトアンナイハ"イブ	-----	
2	S01304001	2	シメネシ"6.35X18	-----	
5	145809001	1	ハント"ル	-----	
6	150556002	1	ナツト6.35	-----	
			<ハンチンヨウ>	<FOR SEMI-SUBMERGED>	
14	155196309	1	サト"ウチヨウセツソウチクミ	KNEE LIFTER DEVICE ASSY	
14-1	155197101	1	ヒザ"アテヨコシ"クウケ	KNEE LIFTER SHAFT BRACKET	
14-2	155198101	1	ヨコシ"ク	KNEE LIFTER SHAFT	
14-3	155199101	1	ヒザ"アテツキ"テ	KNEE LIFTER BRACKET	
14-4	017781012	2	ホ"ルト6.35X10	BOLT 6.35X10	
14-5	148797001	1	ヒザ"アゲ"タテシ"クS	KNEE LIFTER BAR (S)	
14-6	014780622	1	アナトメネシ"6.35クホ"ミ	SET SCREW 6.35	
14-7	148798009	1	ヒザ"アテL	KNEE LIFTER PLATE (L)	
14-8	100463001	1	4カクホ"ルト7.94	BOLT 7.94	
14-9	155201101	1	ヒザ"アテレハ"ー	KNEE LIFTER LEVER	
14-10	017781012	2	ホ"ルト6.35X10	BOLT 6.35X10	
14-11	155202001	1	ヒザ"アテレハ"ーハ"ネ	SPRING	
14-12	S21378001	2	ヨコシ"クトメグ	COLLAR	
14-13	017781012	4	ホ"ルト6.35X10	BOLT 6.35X10	
15	155205001	1	ヒザ"アテリンク	CONNECTING BAR	
16	148594001	1	ダ"ンネシ"4.76	STUD SCREW 4.76	
17-1	062681012	4	ナヘ"コ437-40X10	SCREW 4.37X10	
			<キュータイプ トウブ"ウケヨウ>	<FOR OLD TYPE HEAD BRACKET>	
17-2	032422505	4	+ マルモクネシ"4.1X25	SCREW 4.1X25	

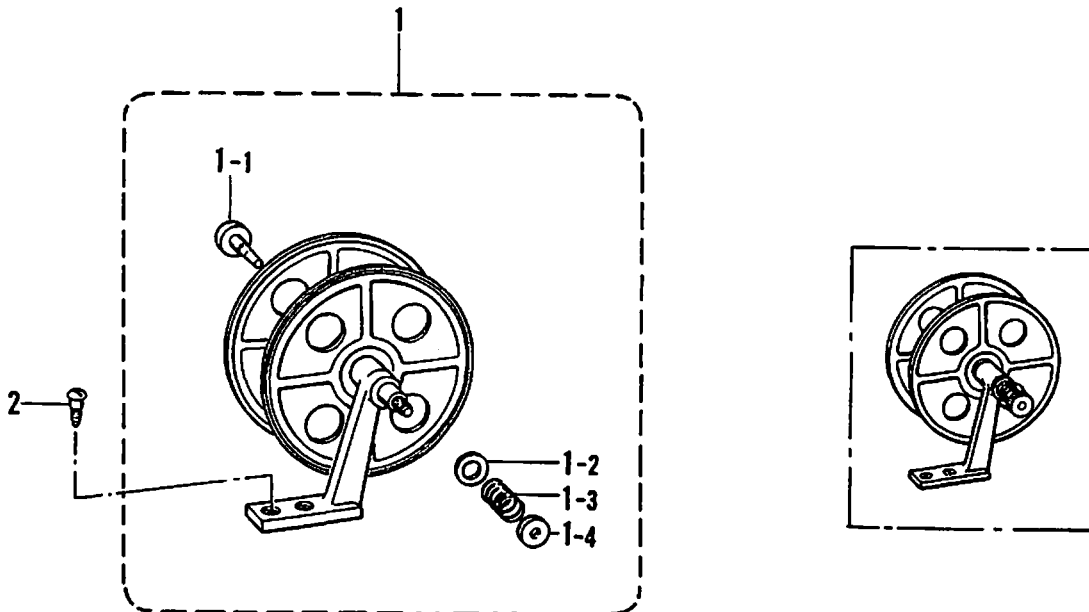
Q. ヒモ案内関係 /Gimp guide mechanism/Schnurführung/
 Mécanisme du guide-fil/Mecanismo guía del hilo

073
 074
 075
 076
 077



R. テープワインダー関係/Tape winder mechanism/Bandaufwickelvorrichtung/
 Mécanisme de l'enrouleur de ruban/Mecanismo bobinador de cinta

073
 074
 075
 076
 077
 089
 090



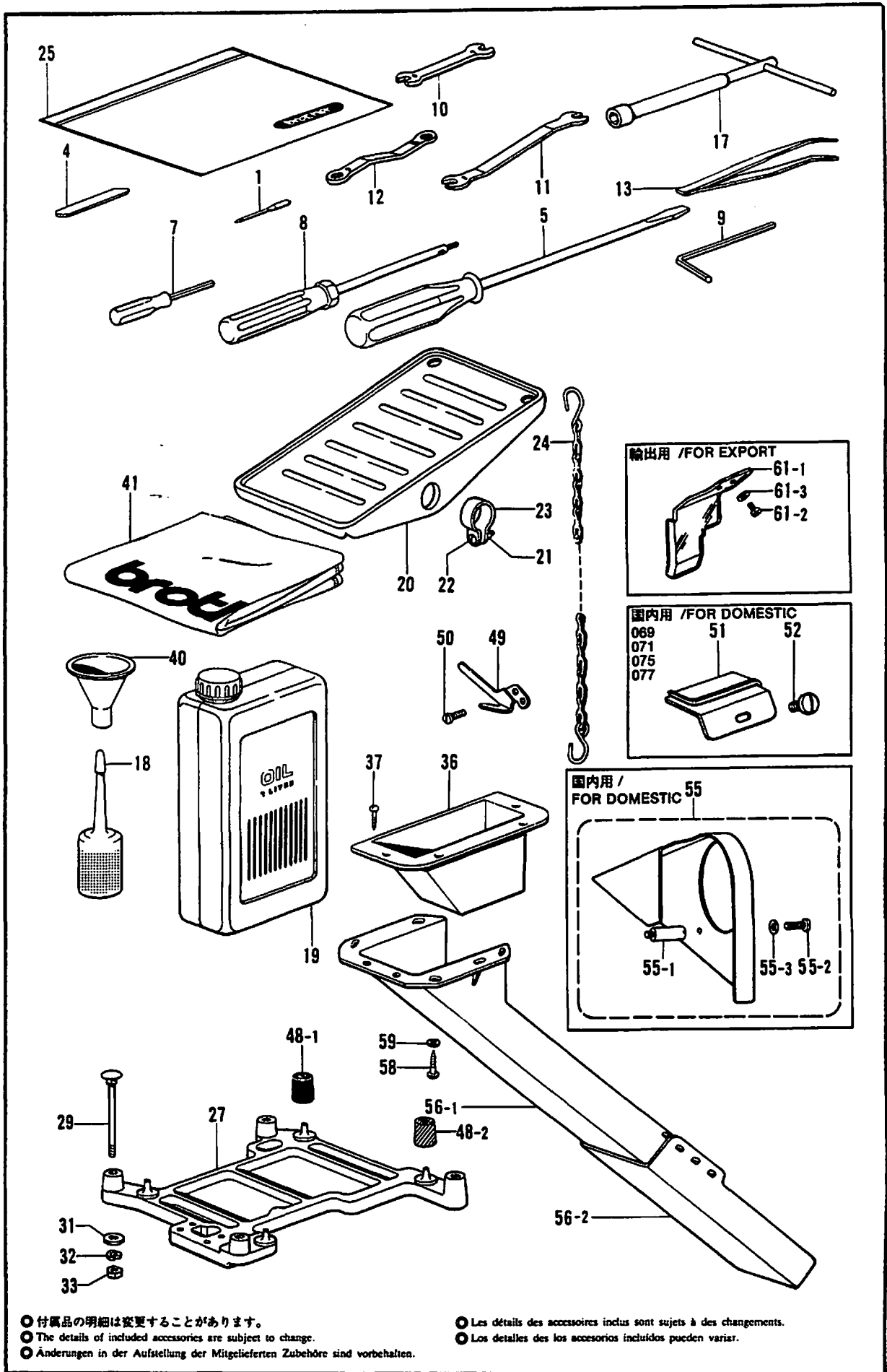
Q. ヒモ案内関係 /Gimp guide mechanism/Schnurführung/
 Mécanisme du guide-fil/Mecanismo guía del hilo

REF.NO.	CODE	QTY	品名	NAME OF PARTS	RMKS
1	S20130009	1	イトタテタ"イクミネシ"ツキ	COTTON STAND WITH SCREW	
1-1	S20131009	1	イトタテタ"イクミ	COTTON STAND ASSY	
1-1-1	S20134001	1	シメネシ"W476-24X10	SCREW W476X10	
1-1-2	S20135001	1	イトタテホ"ウ	SPOOL PIN	
1-2	035412006	2	マルサラモクネシ"4.1X20	SCREW4.1X20	

R. テープワインダー関係 /Tape winder mechanism/Bandaufwickelvorrichtung/
 Mécanisme de l'enrouleur de ruban/Mecanismo bobinador de cinta

REF.NO.	CODE	QTY	品名	NAME OF PARTS	RMKS
1	143767002	1	テープワインダー"クミ	TAPE WINDER ASSY	
1-1	143980001	1	ツマミネシ"	SCREW	
1-2	108494001	1	ワ"カ"ネ	WASHER	
1-3	108495001	1	テープワインダー"オシハ"ネ	SPRING	
1-4	100136001	1	イトチヨウシナツト	TENSION NUT	
2	101118001	2	マルモクネシ"4.5X20	SCREW 4.5X20	

Z. 付属品関係/Accessories/Zubehör/Accessoires/Accesorios

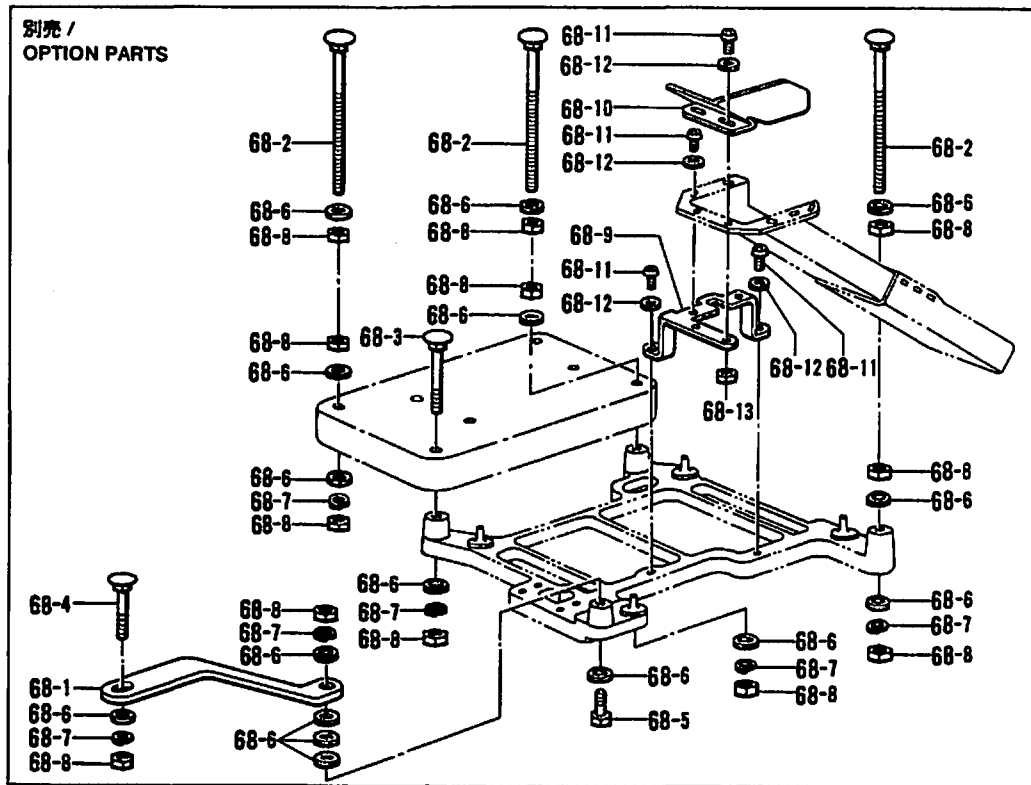
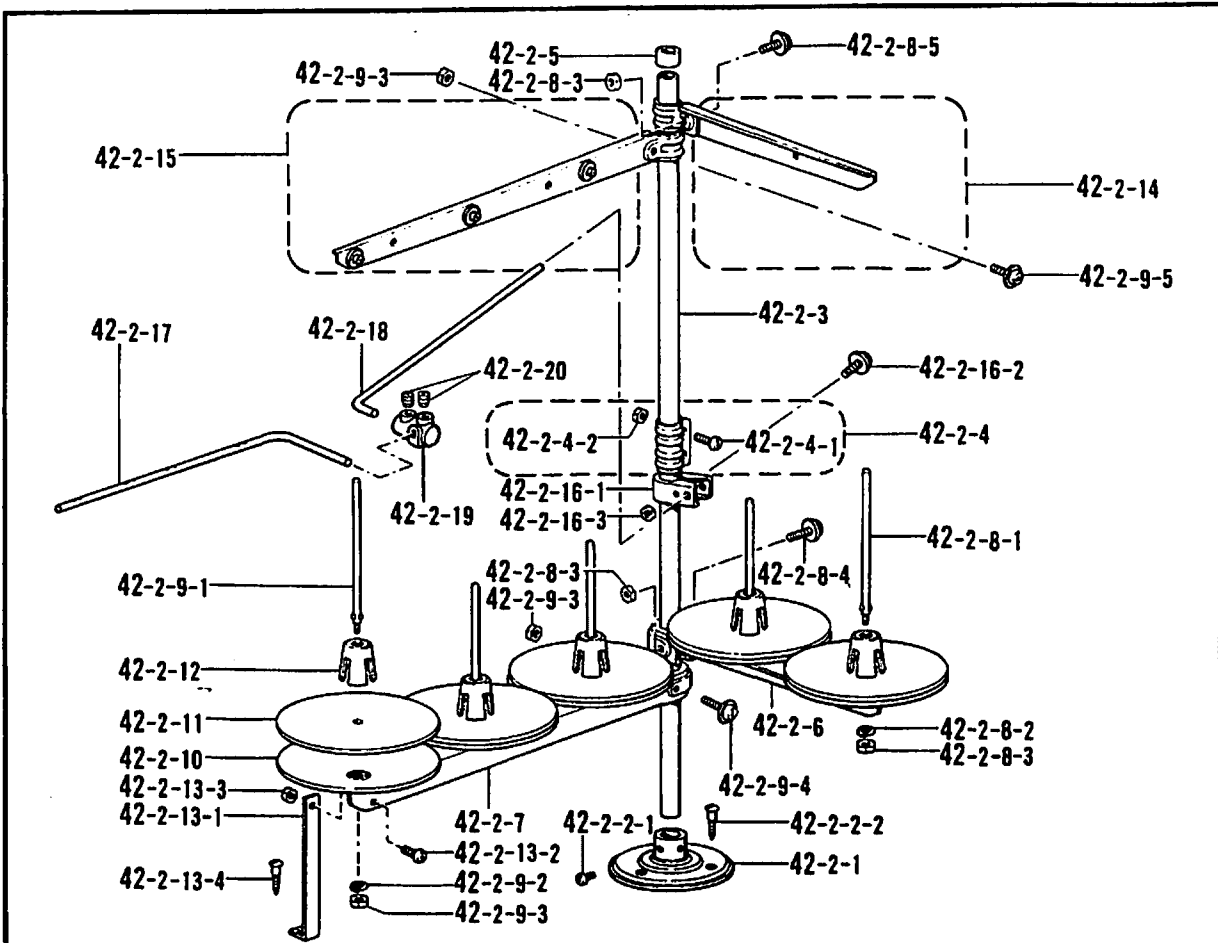


Z. 付属品関係/Accessories/Zubehör/Accessoires/Accessorios

REF.NO.	CODE	QTY	品名	NAME OF PARTS	RMKS
1	*		ミシンハリDCX27	NEEDLE DCX27	
1	*		ミシンハリDMX13	NEEDLE DMX13	
5	101572101	1	ネジマフシ5.5X190	SCREW DRIVER 5.5X190	
7	S01943001	1	6カクホウネジマフシ1.6	SCREW DRIVER 1.6	
8	146700001	1	6カクホウネジマフシ2	SCREW DRIVER 2	
9	142721001	1	6カクホウスパンナ3	HEXAGONAL WRENCH 3	
10	107779001	1	スパンナ6X7	SPANNER 6X7	
11	143566001	1	スパンナ8	SPANNER 8	
12	105343001	1	メガネレンチ8X9	WRENCH 8X9	
13	117466000	1	ピンセット	PINCETTE	
17	140342001	1	ソケットレンチクミ	SOCKET WRENCH ASSY	
18	S06701000	1	ポリオイラークミ	POLY OILER ASSY	
19	145277105	1	オイルタンク	OIL TANK	
20	147893009	1	オサエアゲフミイタ	TREADLE PEDAL	
21	021400106	2	1シユナツト4	NUT 4	
22	062401406	2	ナハコ4X14	SCREW 4X14	
23	116016001	2	ペタルトメ	PEDAL STOPPER	
24	142262001	1	クサリフクミ	CHAIN (F) ASSY	
25	122991001	1	フゾクヒンホリフクロ	ACCESSORY BAG	
27	S30566000	1	トウブウケ	HEAD PLATE	
29	210973001	4	カクネボルト8X85	BOLT 8X85	
31	025080236	4	ヒラザガネチユウ8	PLAIN WASHER 8	
32	028080242	4	ハネザガネ2-8	SPRING WASHER 2-8	
33	021080106	4	ナツト1シユ8	NUT 8	
36	148430109	1	ダスタードロップ	DUSTER DROP	
37	031311302	4	マルモクネジ3.1X13	SCREW 3.1X13	
40	140759000	1	シヨゴ	FUNNEL	
41	144225002	1	トウブカハ	HEAD COVER	
48-1	147919001	1	ホウシンゴム	RUBBER CUSHION	
48-2	147919002	3	ホウシンゴム	RUBBER CUSHION	
49	140888001	1	カラヌイメス	TRIMMING KNIFE	
50	062660412	2	ナハコ318-40X4	SCREW 3.18X4	
51	144793000	1	キシアンナイ	-----	
52	112751002	1	シメネジ3.57	-----	
56	183161209	1	ダスターシュートクミ	DUSTER SHOOT ASSY	
56-1	148431209	1	ダスターシュートL	DUSTER SHOOT (L)	
56-2	148432009	1	ダスターシュートS	DUSTER SHOOT (S)	
58	101118001	4	マルモクネジ4.5X20	SCREW 4.5X20	
59	025050236	4	ヒラザガネチユウ5	PLAIN WASHER 5	
			<コクナイヨウ>	<FOR DOMESTIC>	
4	112436001	1	シタメス	-----	
55	148348009	1	ペタルトカハークミ	-----	
55-1	148042001	2	ペタルトカハースタツト	-----	
55-2	062681012	2	ナハコ437-40X10	-----	
55-3	100645003	2	ザガネ	-----	
			<エシユツヨウ>	<FOR EXPORT>	
61	151017001	1	-----	EYE GUARD ASSY	
61-1	150550000	1	-----	EYE GUARD	
61-2	062660512	2	-----	SCREW 3.18X5	
61-3	025030232	2	-----	PLAIN WASHER 3	

Z. 付属品関係/Accessories/Zubehör/Accessoires/Accesorios

REF.NO.	CODE	QTY	ヒンメイ	NAME OF PARTS	RMKS
			<095>	<095>	
42-1	S02772209	1	イトタテダイクミ6THF	COTTON STAND ASSY (6THF)	
42-1-1	150189109	1	ブラケット	BRACKET	
42-1-2	S02773001	1	ブラケットネジセット	COTTON STAND BASE SCREW SET	
42-1-2-1	062060806	2	ナヘコ6X8	SCREW 6X8	
42-1-2-2	031452206	3	マルモク45X22	SCREW 45X22	
42-1-3	150172003	2	コラムパイプ	COLUMN PIPE	
42-1-4	150106003	1	コラムジョイントクミ	COLUMN JOINT ASSY	
42-1-4-1	062501406	2	ナヘコ5X14	SCREW 5X14	
42-1-4-2	021500106	2	1シユナツト5	NUT 5	
42-1-5	150174000	1	コラムキャップ	COLUMN CAP	
42-1-6	S02779009	2	スプールホルダー3	SPOOL HOLDER 3	
42-1-7	S02782001	2	スプールネジセット3	SPOOL SCREW SET 3	
42-1-7-1	150179002	6	スプールシャフトB	SPOOL SHAFT (B)	
42-1-7-2	028050246	6	ハネサカネ2-5	SPRING WASHER 2-5	
42-1-7-3	021500106	10	1シユナツト5	NUT 5	
42-1-7-4	050503006	2	ナヘコヒラサ5X30	WASHER SCREW 5X30	
42-1-7-5	050501406	2	ナヘコヒラサ5X14	WASHER SCREW 5X14	
42-1-8	150180001	6	ウケサラ	SPOOL STAND BASE	
42-1-9	150182000	6	スプールマット	SPOOL MAT	
42-1-10	126863001	6	スプールクッション	SPOOL CUSHION	
42-1-11	S02784009	1	ホルダーササIAセット	HOLDER SUPPORT (A) SET	
42-1-11-1	150188009	1	スプールホルダーササIA	SPOOL HOLDER SUPPORT (A)	
42-1-11-2	062501006	1	ナヘコ5X10	SCREW 5X10	
42-1-11-3	021500106	1	1シユナツト5	NUT 5	
42-1-11-4	031452206	1	マルモク45X22	SCREW 45X22	
42-1-12	S02785009	1	ホルダーササIBセット	SPOOL HOLDER SUPPORT (B) SET	
42-1-12-1	150194009	1	スプールホルダーササIB	SPOOL HOLDER SUPPORT (B)	
42-1-12-2	062501006	1	ナヘコ5X10	SCREW 5X10	
42-1-12-3	021500106	1	1シユナツト5	NUT 5	
42-1-12-4	031452206	1	マルモク45X22	SCREW 45X22	
42-1-13	S02788009	2	スレットハンガークミ3	THREAD HANGER ASSY 3	
42-1-14	150145009	1	イトアンナイホルダークミ	THREAD GUIDE HOLDER ASSY	
42-1-14-1	150185009	1	イトアンナイホルダー	THREAD GUIDE HOLDER	
42-1-14-2	050503006	1	ナヘコヒラサ5X30	WASHER SCREW 5X30	
42-1-14-3	021500106	1	1シユナツト5	NUT 5	
42-1-15	S02783001	1	イトアンナイ6	THREAD GUIDE 6	
42-1-16	S04109001	1	イトアンナイササエホウ	THREAD GUIDE SUPPORT BAR	
42-1-17	138843001	1	ササエホウツキテ	JOINT	
42-1-18	014060632	2	アナトメ6X6クホミ	SET SCREW 6X6	



● 付属品の明細は変更することがあります。

● The details of included accessories are subject to change.

● Änderungen in der Aufstellung der Mitgelieferten Zubehöre sind vorbehalten.

● Les détails des accessoires inclus sont sujets à des changements.

● Los detalles de los accesorios incluidos pueden variar.

Z. 付属品関係/Accessories/Zubehör/Accessoires/Accessorios

REF.NO.	CODE	Q'TY	品名	NAME OF PARTS	RMKS
42-2	S02770309	1	イトタテダイクニ5THF	COTTON STAND ASSY (5THF)	
42-2-1	150189109	1	ブラケット	BRACKET	
42-2-2	S02773001	1	ブラケットネジセット	COTTON STAND BASE SCREW SET	
42-2-2-1	062060806	2	ナヘコ6X8	SCREW 6X8	
42-2-2-2	031452206	3	マルモク45X22	SCREW 45X22	
42-2-3	150172003	2	コラムパイプ	COLUMN PIPE	
42-2-4	150106003	1	コラムジョイントクミ	COLUMN JOINT ASSY	
42-2-4-1	062501406	2	ナヘコ5X14	SCREW 5X14	
42-2-4-2	021500106	2	1シユナツト5	NUT 5	
42-2-5	150174000	1	コラムキャップ	COLUMN CAP	
42-2-6	S02778002	1	スプールホルダー-2	SPOOL HOLDER 2	
42-2-7	S02779009	1	スプールホルダー-3	SPOOL HOLDER 3	
42-2-8	S02780001	1	スプールネジセット2	SPOOL SCREW SET 2	
42-2-8-1	150179002	2	スプールシャフトB	SPOOL SHAFT (B)	
42-2-8-2	028050246	2	ハネサカネ2-5	SPRING WASHER 2-5	
42-2-8-3	021500106	4	1シユナツト5	NUT 5	
42-2-8-4	050503006	1	ナヘコヒラサ5X30	WASHER SCREW 5X30	
42-2-8-5	050501406	1	ナヘコヒラサ5X14	WASHER SCREW 5X14	
42-2-9	S02782001	1	スプールネジセット3	SPOOL SCREW SET 3	
42-2-9-1	150179002	3	スプールシャフトB	SPOOL SHAFT (B)	
42-2-9-2	028050246	3	ハネサカネ2-5	SPRING WASHER 2-5	
42-2-9-3	021500106	5	1シユナツト5	NUT 5	
42-2-9-4	050503006	1	ナヘコヒラサ5X30	WASHER SCREW 5X30	
42-2-9-5	050501406	1	ナヘコヒラサ5X14	WASHER SCREW 5X14	
42-2-10	150180001	5	ウケガラ	SPOOL STAND BASE	
42-2-11	150182000	5	スプールマット	SPOOL MAT	
42-2-12	126863001	5	スプールクッション	SPOOL CUSHION	
42-2-13	S02784009	1	ホルダーササエAセット	HOLDER SUPPORT (A) SET	
42-2-13-1	150188009	1	スプールホルダーササエA	SPOOL HOLDER SUPPORT (A)	
42-2-13-2	062501006	1	ナヘコ5X10	SCREW 5X10	
42-2-13-3	021500106	1	1シユナツト5	NUT 5	
42-2-13-4	031452206	1	マルモク45X22	SCREW 45X22	
42-2-14	S02786002	1	スレットハンガークミ2	THREAD HANGER ASSY 2	
42-2-15	S02788009	1	スレットハンガークミ3	THREAD HANGER ASSY 3	
42-2-16	150145009	1	イトアンナイホルダークミ	THREAD GUIDE HOLDER ASSY	
42-2-16-1	150185009	1	イトアンナイホルダー	THREAD GUIDE HOLDER	
42-2-16-2	050503006	1	ナヘコヒラサ5X30	WASHER SCREW 5X30	
42-2-16-3	021500106	1	1シユナツト5	NUT 5	
42-2-17	142999101	1	イトアンナイ5	THREAD GUIDE 5	
42-2-18	S04109001	1	イトアンナイササエホウ	THREAD GUIDE SUPPORT BAR	
42-2-19	138843001	1	ササエホウツキテ	JOINT	
42-2-20	014060632	2	アナトメ6X6クボミ	SET SCREW 6X6	
			<オプションパーツ>	<OPTION PARTS>	
68	S31735001	1	フルサブマージセット	FULL SUBMERGED SET	
68-1	153319101	1	トウブウケササエ	HEAD PLATE SUPPORT	
68-2	153318201	4	カクネマルアタマホルト	BOLT	
68-3	210973001	1	カクネホルト8X85	BOLT 8X85	
68-4	211964001	1	カクネホルト8X55	BOLT 8X55	
68-5	017085502	1	ホルトM8X55	BOLT 8X55	
68-6	025080236	19	ヒラサカネチユウ8	PLAIN WASHER 8	
68-7	028080242	7	ハネサカネ2-8	SPRING WASHER 2-8	
68-8	021080106	15	ナツト1シユ8	NUT 8	
68-9	S03889001	1	ダスターシュートササエ	DUSTER SHOOT SUPPORT	
68-10	S03890001	1	ダスタードロップ	DUSTER DROP	
68-11	062681212	6	ナヘコ437-40X12	SCREW 4.37X12	
68-12	025680232	6	ヒラサカネチユウ4.37	PLAIN WASHER 4.37	
68-13	021680202	2	ナツト2シユ4.37	NUT 4.37	

仕機別部品一覧表 / DIFFERENT PARTS LIST / ZUBEHÖRLISTE /
LISTE DES PIÈCES ACCESSOIRES / LISTA DE PIEZAS ACCESORIAS

SUB CLASS	サンショウ ハンゴウ REF.NO.	A-75	A-76	A-79	A-83	D-21	D-22	D-23
	ヒンメイ PARTS シヨウ SPEC	オイルニカシグチ OIL CAP	イトオシセツメイイタ THREADING DIAGRAM	シヨウラヘル LABEL	ルーパイトチョウセツ ラヘル LABEL	ハルトメクミ NEEDLE CLAMP ASSY	ミシンハリDCX27 NEEDLE DCX27	ミシンハリDMX13 NEEDLE DMX13
061-2	イッパハンジヌイヨウ			146976081				
-3		143196001	146463001	146976001	147943001	S30553001	151474011	140104011
-4	THIN			146976002			(コスト:1)	
-5				146976003			(Q'TY:1)	
062-3	イッパハンジヌイヨウ							
	THIN	↑	146464001	146976004	-----	↑	↑	↑
063-3	イッパハンジヌイヨウ			146976007				
-4		↑	146463001	146976008	147943001	S30555001	151474014	140104014
-5	THIN			146976009			(コスト:1)	
-7	MEDIUM			151488044			(Q'TY:1)	
064-3	イッパハンジヌイヨウ			148976010				
-4		↑	146464001	146976011	-----	↑	↑	↑
-5	THIN			146976012				
	MEDIUM							
065-4	イッパハンジヌイヨウ			146976095				
-5		↑	146463001	146976013	147943001	S30557001	151474016	140104016
-6	THICK			146976014			(コスト:1)	
-7				146976015			(Q'TY:1)	
066-5	イッパハンジヌイヨウ							
	THICK	↑	146464001	146976016	-----	↑	↑	↑
067-4	ラフラーヨウ			146976019				
-5		-----	146463001	146976097	147943001	S30553001	151474014	140104014
	RUFFLING						(コスト:1)	
							(Q'TY:1)	
069-5	ラフラーヨウ							
	RUFFLING	-----	↑	146976021	↑	S30555001	↑	↑
071-5	ラフラーヨウ			146976088				
-6		-----	↑	146976023	↑	S30557001	↑	↑
	RUFFLING							

SUB CLASS	サンショウ パンゴウ REF.NO.	A-75	A-76	A-79	A-83	D-21	D-22	D-23
	ヒンメイ PARTS ショウ SPEC	オイルニガシグチ OIL CAP	イトオシセツメイイタ THREADING DIAGRAM	シヨウラベル LABEL	ルーパイトショウセツ ラベル LABEL	ハットメクミ NEEDLE CLAMP ASSY	ミシンパノDCX27 NEEDLE DCX27	ミシンパノDMX13 NEEDLE DMX13
073-4	ハイビソク ラフラーヨウ RUFFLING W/PIPING	-----	146463001	146976025	147943001	S30553001	151474014 (コスト:1) (Q'TY:1)	140104014
074-4	ハイビソク ラフラーヨウ RUFFLING W/PIPING	-----	146464001	146976026	-----	↑	↑	↑
075-5	ハイビソク ラフラーヨウ RUFFLING W/PIPING	-----	146463001	146976027	147943001	S30555001	↑	↑
076-5	ハイビソク ラフラーヨウ RUFFLING W/PIPING	-----	146464001	146976028	-----	↑	↑	↑
077-5 -6	ハイビソク ラフラーヨウ RUFFLING W/PIPING	-----	146463001	151488028 146976029	147943001	S30557001	↑	↑
079-4	テープツク TAPING	143196001	↑	146976032	↑	S30553001	151474011 (コスト:1) (Q'TY:1)	140104011
081-3 -4 -5	テープツク TAPING	↑	↑	146976037 146976038 146976039	↑	S30555001	151474014 (コスト:1) (Q'TY:1)	140104014
083-5 -6	テープツク TAPING	↑	↑	146976043 146976044	↑	S30557001	151474016 (コスト:1) (Q'TY:1)	140104016
084-6	テープツク TAPING	↑	146464001	146976047	-----	↑	↑	↑

SUB CLASS	サンショウ ハンゴウ REF.NO.	A-75	A-76	A-79	A-83	D-21	D-22	D-23
	ヒンメイ PARTS ショウ SPEC	オイルニガシクチ OIL CAP	イトオシセツメイタ THREADING DIAGRAM	ショウラベル LABEL	ルーパイトショウセツ ラベル LABEL	ハリトメクミ NEEDLE CLAMP ASSY	ミシンハリDCX27 NEEDLE DCX27	ミシンハリDMX13 NEEDLE DMX13
085-3 -5	デニムヨウ HEAVY	143196001	146463001	151488012 151488018	147943001	146489001	151474018 (コスト:1) (QTY:1)	140104018
087-5 -6	デニムヨウ HEAVY	↑	↑	146976080 146976051	↑	146491001	↑	↑
089-5	ハインディング BINDING	↑	↑	146976069	↑	S30555001	151474014 (コスト:1) (QTY:1)	140104014
090-5	ハインディング BINDING	↑	146464001	146976098	—————	↑	↑	↑
092-5 -6 -7	デニムヨウ HEAVY	↑	146463001	146976089 146976090 151488019	147943001	146491001	151474018 (コスト:1) (QTY:1)	140104018
093-6	デニムヨウ HEAVY	↑	146464001	146976092	—————	↑	↑	↑
094-5 -7	イッパシシヌイヨウ THIN MEDIUM	↑	146463001	151488002 151488003	147943001	151467001	151474011 (コスト:1) (QTY:1)	140104011
095-5	イッパシシヌイヨウ THIN MEDIUM	↑	156523001	151488015	↑	156500001	151474016 (コスト:2) (QTY:2)	140104016
096-5	ハルキニットヨウ BULKY KNIT	↑	S01796001	151488021	↑	S01957001	151474014	140104014
097-5	ハルキニットヨウ BULKY KNIT			151488022		S01945001	(コスト:2) (QTY:2)	

SUB CLASS	サンショウ ハンゴウ REF.NO.	D-38	F-67	F-68	F-69	Z-1	Z-1	
	ヒンメイ PARTS ショウ SPEC	ハリイタ NEEDLE PLATE	ショウクリハ MAIN FEED DOG	サトウクリハ DIFFEREN- TIAL FEED DOG	ホジショウクリハ CHAIN FEED DOG	ミシンハリDCX27 NEEDLE DCX27	ミシンハリDMX13 NEEDLE DMX13	
081-2	イッパシ THIN	148280001						
-3		146498001	S17745001	S17760001	S13428001	151474011	140104011	
-4		146499001			(A)			
-5		146500001						
082-3	イッパシ THIN	146498001	↑	↑	↑	↑	↑	
083-3	イッパシ THIN	146501001						
-4		146502001	↑	↑	↑	151474014	140104014	
-5		146503001						
-7	MEDIUM	155497001						
084-3	イッパシ THIN	146501001						
-4		146502001	↑	↑	↑	↑	↑	
-5		146503001						
	MEDIUM							
085-4	イッパシ THICK	S19446001						
-5		S13009001	S17758001	S17767001	↑	151474016	140104016	
-6		S07185001						
-7		S13008001						
086-5	イッパシ THICK	S13009001	↑	↑	↑	↑	↑	
087-4	ラフラー RUFFLING	S01770001						
-5		S01771001	S16461001	S16462001	S13429001	151474014	140104014	
					(B)			
089-5	ラフラー RUFFLING	S01773001	↑	↑	↑	↑	↑	
071-5	ラフラー RUFFLING	S30432001						
-6		S18417001	S30433001	S17762001	↑	↑	↑	

SUB CLASS	サンショウ ハンゴウ REF.NO.	D-38	F-67	F-68	F-69	Z-1	Z-1	
	ヒンメイ PARTS	ハリイタ NEEDLE PLATE	ショオクリハ MAIN FEED DOG	サトウオクリハ DIFFEREN- TIAL FEED DOG	ホジョオクリハ CHAIN FEED DOG	ミシンハリDCX27 NEEDLE DCX27	ミシンハリDMX13 NEEDLE DMX13	
	シヨウ SPEC							
073-4	ハイビュウ ラフラーヨウ RUFFLING W/PIPING	S01770001	S17750001	S16462001	S13429001 (B)	151474014	140104014	
074-4	ハイビュウ ラフラーヨウ RUFFLING W/PIPING	↑	↑	↑	↑	↑	↑	
075-5	ハイビュウ ラフラーヨウ RUFFLING W/PIPING	S01773001	S17751001	↑	↑	↑	↑	
076-5	ハイビュウ ラフラーヨウ RUFFLING W/PIPING	↑	↑	↑	↑	↑	↑	
077-5 -6	ハイビュウ ラフラーヨウ RUFFLING W/PIPING	S30432001 S18417001	S30434001	S17762001	↑	↑	↑	
079-4	テープツク TAPING	146499001	S17745001	S17760001	S13428001 (A)	151474011	140104011	
081-3 -4 -5	テープツク TAPING	146501001 146502001 146503001	↑	↑	↑	151474014	140104014	
083-5 -6	テープツク TAPING	146504001 146505001	S17746001	S17761001	↑	151474016	140104016	
084-6	テープツク TAPING	146505001	↑	↑	↑	↑	↑	

SUB CLASS	サンショウ ハンゴウ REF.NO.	D-38	F-67	F-68	F-69	Z-1	Z-1	
	ヒンメイ PARTS ショウ SPEC	ハライタ NEEDLE PLATE	ショオクリハ MAIN FEED DOG	サトウオクリハ DIFFEREN- TIAL FEED DOG	ホシショオクリハ CHAIN FEED DOG	ミシンハリDCX27 NEEDLE DCX27	ミシンハリDMX13 NEEDLE DMX13	
085-3 -5	デニムヨウ HEAVY	148978001 S09473001	148980101	148981101 S00878101	S13428001 (A)	151474018	140104018	
087-5 -6	デニムヨウ HEAVY	147783001 148510001	148569101	148574101	↑	↑	↑	
089-5	ハインディング BINDING	147369001	S17745001	S17760001	↑	151474014	140104014	
090-5	ハインディング BINDING	↑	↑	↑	↑	↑	↑	
092-5 -6 -7	デニムヨウ HEAVY	147783001 146510001 158740001	146569101	146574101	↑	151474018	140104018	
093-6	デニムヨウ HEAVY	146510001	↑	↑	↑	↑	↑	
094-5 -7	イッパシジメヨウ THIN MEDIUM	151472001 151473001	S17747001	S17763001	↑	151474011	140104011	
095-5	イッパシジメヨウ THIN MEDIUM	156502001	S17746001	S17761001	↑	151474016	140104016	
096-5	ハルキーニットヨウ BULKY KNIT	S02863001	S17756001	S17765001	↑	151474014	140104014	
097-5	ハルキーニットヨウ BULKY KNIT	S02864001	S17757001	S17766001				

CODE	REF.NO.	PAGE
S00049001	D - 14-1	8
S00878101	F - 68	22
S01223001	G - 1-1	24
S01225001	J - 1-1	28
S01248101	M - 13-1	36
S01295001	E - 35-10-6	14
	E - 35-17-6	18
	E - 35-18-6	18
	E - 35-2-6	12
	J - 32	28
S01304001	P - 2	38
S01371001	E - 35-13-4	16
	E - 35-16-4	16
S01372001	E - 35-16-3	16
S01373001	E - 35-13-2	16
	E - 35-16-2	16
S01374001	E - 35-13-5	16
	E - 35-16-5	16
	E - 35-3-2	12
S01375001	E - 35-13-1	16
	E - 35-16-1	16
	E - 35-3-1	12
S01385001	E - 35-13-3	16
S01417001	D - 19	8
S01597001	H - 9-2	26
S01614001	P - 1-1-31	40
	P - 1-2-31	38
S01652001	D - 14	8
S01654000	D - 14-2	8
S01756001	J - 30	28
S01757001	J - 31-1	28
S01758001	D - 41	8
S01759101	E - 35-21	18
S01761001	J - 31-2	28
S01762101	E - 35-20	18
S01770001	D - 38	8
S01771001	D - 38	8
S01773001	D - 38	8
S01790001	B - 1-2	6
S01796001	A - 76	4
S01943001	Z - 7	44
S01945001	D - 21	8
S01947101	D - 24-2	8
S01948001	D - 42	8
S01950001	E - 35-20-2	18
	E - 35-21-2	18
S01951001	E - 35-20-12	18
	E - 35-21-12	18
S01957001	D - 21	8
S02770309	Z - 42-2	48
S02772209	Z - 42-1	46
S02773001	Z - 42-1-2	46
	Z - 42-2-2	48
S02778002	Z - 42-2-6	48
S02779009	Z - 42-1-6	46
	Z - 42-2-7	48
S02780001	Z - 42-2-8	48
S02782001	Z - 42-1-7	46
	Z - 42-2-9	48
S02783001	Z - 42-1-15	46
S02784009	Z - 42-1-11	46
	Z - 42-2-13	48
S02785009	Z - 42-1-12	46
S02786002	Z - 42-2-14	48
S02788009	Z - 42-1-13	46
	Z - 42-2-15	48
S02863001	D - 38	8

CODE	REF.NO.	PAGE
S02864001	D - 38	8
S02874001	C - 12-1-4	6
	C - 12-2-5	6
S03321001	E - 33	10
S03889001	Z - 68-9	48
S03890001	Z - 68-10	48
S04109001	Z - 42-1-16	46
	Z - 42-2-18	48
S06294001	H - 6	26
S06561001	E - 4	10
S06701000	Z - 18	44
S07185001	D - 38	8
S07293001	L - 61	34
S07848001	B - 1-3	6
S09323001	A - 84	4
S09456001	D - 44	8
S09459001	D - 46-1	8
S09460001	D - 46-2	8
S09473001	D - 38	8
S09565001	E - 35-20-8	18
	E - 35-21-8	18
S10588001	G - 4	24
	H - 11	26
S10774001	D - 18-2	8
	H - 14-2	26
S11072001	F - 8	20
S12677009	P - 1-2	38
S13008001	D - 38	8
S13009001	D - 38	8
S13428001	F - 69	22
S13429001	F - 69	22
S15860101	E - 35-3-3	12
S15861001	E - 35-3-5	12
S15862001	E - 35-3-6	12
S15863001	E - 35-3-7	12
S15864001	E - 35-3-8	12
S15865001	E - 35-3-10	12
S16461001	F - 67	22
S16462001	F - 68	22
S16498001	F - 1-1	20
S17745001	F - 67	22
S17746001	F - 67	22
S17747001	F - 67	22
S17750001	F - 67	22
S17751001	F - 67	22
S17756001	F - 67	22
S17757001	F - 67	22
S17758001	F - 67	22
S17760001	F - 68	22
S17761001	F - 68	22
S17762001	F - 68	22
S17763001	F - 68	22
S17765001	F - 68	22
S17766001	F - 68	22
S17767001	F - 68	22
S18417001	D - 38	8
S19017001	E - 35-3	12
S19053001	F - 59-4	22
S19058001	A - 16-4	4
S19446001	D - 38	8
S20130009	Q - 1	42
S20131009	Q - 1-1	42
S20134001	Q - 1-1-1	42
S20135001	Q - 1-1-2	42
S21378001	P - 14-12	40
S23359001	F - 20-3	20
	F - 20-8	20

CODE	REF.NO.	PAGE
S27854001	H - 15-3	26
S30432001	D - 38	8
S30433001	F - 67	22
S30434001	F - 67	22
S30542000	A - 62	4
S30553001	D - 21	8
S30555001	D - 21	8
S30557001	D - 21	8
S30559001	E - 21	10
S30560001	E - 20	10
S30561001	F - 13	20
S30562000	F - 80	22
S30563001	F - 53	22
S30564000	L - 11	32
	L - 49	34
	P - 1-1-10	40
	P - 1-2-10	38
S30565001	L - 12-1	32
S30565002	L - 12-2	32
S30565003	L - 12-3-1	32
	L - 12-3-2	34
S30565004	L - 12-4	32
S30565005	P - 1-1-11	40
	P - 1-2-11	38
S30566000	Z - 27	44
S30569001	E - 35-3-9	12
S31735001	Z - 68	48
013679412	P - 1-1-29	40
	P - 1-2-29	38
013760612	M - 10-1	36
013761410	B - 18	6
014060632	Z - 42-1-18	46
	Z - 42-2-20	48
014680422	A - 87	4
	E - 29	10
	H - 13-1-7	26
	H - 13-2-7	26
	H - 15-1-1	26
	H - 15-2-1	26
	H - 15-3-1	26
	J - 26	28
	L - 52	34
	M - 14	36
014770622	F - 31	20
	J - 1-2	28
	J - 5-1	28
	K - 2	30
	L - 2	32
014780622	P - 14-6	40
017085502	Z - 68-5	48
017771412	F - 36	22
	F - 44-2	22
	F - 52-1	22
	G - 11	24
	H - 1-2	26
017771612	A - 65	4
	D - 2	8
	E - 22	10
	F - 6	20
	F - 61	22
	G - 1-5	24
	J - 2	28
	J - 9	28
	M - 1-2	36
017781012	P - 14-10	40
	P - 14-13	40
	P - 14-4	40

CODE	REF.NO.	PAGE
018061622	D - 25	8
021080106	Z - 33	44
	Z - 68-8	48
021400106	Z - 21	44
021500106	Z - 42-1-11-3	46
	Z - 42-1-12-3	46
	Z - 42-1-14-3	46
	Z - 42-1-4-2	46
	Z - 42-1-7-3	46
	Z - 42-2-13-3	48
	Z - 42-2-16-3	48
	Z - 42-2-4-2	48
	Z - 42-2-8-3	48
	Z - 42-2-9-3	48
021670202	A - 50	2
021680202	Z - 68-13	48
025030232	E - 35-13-7	16
	E - 35-16-7	16
	Z - 61-3	44
025050236	Z - 59	44
025080236	Z - 31	44
	Z - 68-6	48
025350332	K - 3-2	30
	N - 8	36
025680232	Z - 68-12	48
025770232	F - 70	22
	P - 1-1-8	40
	P - 1-2-8	38
028050242	L - 62	34
028050246	Z - 42-1-7-2	46
	Z - 42-2-8-2	48
	Z - 42-2-9-2	48
028080242	Z - 32	44
	Z - 68-7	48
031311302	Z - 37	44
031452206	Z - 42-1-11-4	46
	Z - 42-1-12-4	46
	Z - 42-1-2-2	46
	Z - 42-2-13-4	48
	Z - 42-2-2-2	48
032422505	P - 17-2	40
035412006	Q - 1-2	42
047140842	A - 28-1-4	2
	A - 28-2-4	4
047300842	E - 6	10
047301440	H - 13-1-6	26
	H - 13-2-6	26
047502242	F - 58	22
048025342	E - 35-1-6	10
	E - 35-11-6	14
	E - 35-12-6	16
	E - 35-14-6	16
	E - 35-15-6	16
	E - 35-19-6	18
	E - 35-20-6	18
	E - 35-21-6	18
048040342	F - 9	20
048080342	E - 19	10
048090342	F - 54	22
	F - 79	22
048150143	F - 1-12	20
050501406	Z - 42-1-7-5	46
	Z - 42-2-8-5	48
	Z - 42-2-9-5	48
050503006	Z - 42-1-14-2	46
	Z - 42-1-7-4	46
	Z - 42-2-16-2	48

CODE	REF.NO.	PAGE
050503006	Z - 42-2-8-4	48
	Z - 42-2-9-4	48
060630312	L - 37	32
060630412	E - 35-20-3	18
	E - 35-21-3	18
	L - 57	34
060670512	A - 40	2
	A - 42	2
	P - 1-1-27	40
	P - 1-2-27	38
060670812	L - 18	32
060680512	A - 29	2
	D - 27	8
	D - 29	8
062060806	Z - 42-1-2-1	46
	Z - 42-2-2-1	48
062401406	Z - 22	44
062501006	Z - 42-1-11-2	46
	Z - 42-1-12-2	46
	Z - 42-2-13-2	48
062501406	Z - 42-1-4-1	46
	Z - 42-2-4-1	48
062630812	F - 66	22
062660412	E - 38	10
	H - 5	26
	J - 4	28
	L - 16	32
	L - 22	32
	M - 5	36
	Z - 50	44
062660512	F - 1-8	20
	Z - 61-2	44
062660612	E - 35-13-8	16
	E - 35-16-8	16
062660712	E - 35-4-3	12
	E - 35-5-3	12
	E - 35-6-3	12
	E - 35-7-3	14
	E - 35-8-3	14
	E - 35-9-3	14
	F - 44-1	22
	P - 1-1-14	40
	P - 1-2-14	38
062670412	A - 28-1-7	2
	A - 28-2-7	4
	D - 43	8
	F - 73	22
	L - 55	34
062670512	K - 60	30
	N - 2	36
	N - 4	36
062670612	A - 20	2
	A - 26	2
	A - 31	2
	A - 48	2
	A - 61	4
	A - 71	4
	D - 35	8
	F - 11	20
	G - 20	24
	K - 17	30
	L - 25	32
	L - 28	32
	L - 30	32
	L - 35	32
	L - 39	34
	L - 43	34

CODE	REF.NO.	PAGE
062670612	L - 60	34
	P - 13	38
062670812	B - 5-1	6
	B - 5-2	6
	D - 10	8
	D - 33	8
	D - 47	8
	F - 19	20
	K - 3-3	30
	L - 33	32
062671012	G - 9-2	24
	K - 3-10	30
062671412	A - 49	2
	D - 45	8
062680612	N - 6	36
	P - 1-1-25	40
	P - 1-2-25	38
062680712	A - 23	2
	A - 52	2
	A - 8	2
	D - 18-1	8
	D - 37	8
	E - 14	10
	E - 30	10
	F - 33	20
	H - 14-1	26
062680812	P - 1-1-17	40
	P - 1-2-17	38
062681012	B - 14	6
	C - 2	6
	F - 25	20
	F - 28	20
	H - 13-1-5	26
	H - 13-2-5	26
	P - 17-1	40
	Z - 55-2	44
	Z - 68-11	48
062681212	A - 4	2
062681412	E - 34	10
062711012	E - 34	10
062711212	K - 4	30
071023850	H - 6-3	26
072600000	B - 4	6
072600100	B - 15	6
081005670	F - 57	22
081007070	A - 67	4
100025002	F - 1-17	20
100032003	A - 86	4
	D - 31	8
100136001	R - 1-4	42
100251001	F - 4	20
100257010	C - 13	6
100260001	G - 4-1	24
	H - 11-1	26
100294002	F - 56	22
100366001	D - 1-3	8
	D - 7	8
	G - 1-3	24
100463001	P - 14-8	40
100645003	A - 53	2
	C - 15	6
	F - 24	20
	F - 27	20
	Z - 55-3	44
101118001	R - 2	42
	Z - 58	44
101572101	Z - 5	44
101706001	A - 38-1	2

CODE	REF.NO.	PAGE
101706001	F - 34-1	20
	K - 3-6-1	30
	P - 1-1-18-1	40
	P - 1-1-4	40
	P - 1-2-32	38
	P - 1-2-4	38
102424004	G - 27-2	24
102538002	B - 6	6
102627001	G - 14	24
102843004	A - 19	2
105079001	D - 17	8
105161004	N - 7	36
105163001	P - 1-1-6	40
	P - 1-2-6	38
105234003	P - 1-1-22	40
	P - 1-2-22	38
105248003	L - 23	32
105288001	E - 35-1-3	10
	E - 35-11-3	14
	E - 35-12-3	16
	E - 35-14-3	16
	E - 35-15-3	16
	E - 35-19-3	18
	E - 35-3-4	12
	E - 35-4-5	12
	E - 35-5-5	12
	E - 35-6-5	12
	E - 35-7-5	14
	E - 35-8-5	14
	E - 35-9-5	14
105343001	Z - 12	44
107244001	B - 12	6
107407003	G - 12	24
	G - 27-1	24
107779001	Z - 10	44
108494001	R - 1-2	42
108495001	R - 1-3	42
108960002	A - 73	4
110161006	E - 16	10
	J - 11	28
110230001	P - 1-1-21	40
	P - 1-2-21	38
110668001	B - 9	6
110670000	B - 13	6
110672000	B - 16	6
110673000	B - 11	6
110704001	H - 4	26
	M - 4	36
110735002	N - 10	36
110778002	J - 16	28
110813001	L - 14-1	32
	L - 14-2	34
	L - 44	34
110820101	L - 4-1	32
	L - 4-2	34
	L - 4-4	32
	P - 1-1-7	40
	P - 1-2-7	38
110832009	L - 46	34
	L - 5-1	32
	L - 5-2	34
111486001	A - 24	2
	D - 30	8
112299001	L - 70	32
112300001	L - 68	32
112301001	L - 69	32
	P - 8-5	38

CODE	REF.NO.	PAGE
112348001	C - 3	6
	C - 6	6
	C - 9	6
	K - 11	30
	K - 19	30
	K - 22	30
	K - 24	30
	K - 8	30
112359002	C - 10	6
	C - 4	6
	C - 7	6
	K - 25	30
112364002	K - 12	30
	K - 20	30
	K - 23	30
	K - 9	30
112436001	G - 15	24
	Z - 4	44
112525000	K - 58	30
112735000	K - 51	30
112751002	P - 4	38
	Z - 52	44
113431002	F - 40	22
	F - 76	22
113589001	A - 6	2
114294001	K - 37	30
116016001	Z - 23	44
117160001	A - 33	2
117466000	Z - 13	44
117515001	G - 16	24
117516001	F - 65	22
	G - 17	24
117517003	F - 1-16	20
118550001	A - 69	4
118770001	F - 75	22
120990001	J - 19	28
122771002	E - 35-1-11	10
	E - 35-11-11	14
	E - 35-12-11	16
	E - 35-14-11	16
	E - 35-15-11	16
	E - 35-19-11	18
	E - 35-20-11	18
	E - 35-21-11	18
122991001	Z - 25	44
123185001	A - 35	2
126863001	Z - 42-1-10	46
	Z - 42-2-12	48
138843001	Z - 42-1-17	46
	Z - 42-2-19	48
140065009	A - 56	2
140066009	A - 55	2
140084000	B - 10	6
140088001	D - 1-2	8
140091000	D - 5	8
140092001	D - 6	8
140093000	D - 8	8
140096001	D - 9-2	8
140104011	D - 23	8
	Z - 1	44
140104014	D - 23	8
	Z - 1	44
140104016	D - 23	8
	Z - 1	44
140104018	D - 23	8
	Z - 1	44
140150000	J - 13	28

CODE	REF.NO.	PAGE
140159000	J - 22	28
140165001	F - 1-3	20
140176001	F - 1-15	20
140180001	B - 19	6
140187000	F - 18	20
140188004	F - 17	20
140205001	F - 35	20
140207001	F - 20-2	20
140209001	F - 20-4	20
140210001	F - 20-5	20
140217001	F - 20-9	20
140232001	G - 1-2	24
140233001	G - 1-4	24
140235100	G - 6	24
140262000	E - 23	10
140263000	E - 24	10
140270001	E - 35-12-1	16
	E - 35-14-1	16
	E - 35-19-1	18
	E - 35-21-1	18
	E - 35-4-1	12
	E - 35-5-1	12
	E - 35-6-1	12
	E - 35-7-1	14
	E - 35-8-1	14
	E - 35-9-1	14
140271001	E - 35-5-6	12
140272001	E - 35-4-7	12
	E - 35-5-7	12
	E - 35-6-7	12
	E - 35-7-7	14
	E - 35-8-7	14
	E - 35-9-7	14
140273001	E - 35-4-8	12
	E - 35-5-8	12
	E - 35-6-8	12
	E - 35-7-8	14
	E - 35-8-8	14
	E - 35-9-8	14
140275001	E - 35-4-10	12
	E - 35-5-10	12
	E - 35-6-10	12
	E - 35-7-10	14
	E - 35-8-10	14
	E - 35-9-10	14
140313001	J - 17	28
140317000	K - 47	30
140325001	K - 15	30
140326009	F - 3	20
140327001	D - 4	8
	F - 14	20
	H - 6-2	26
	J - 27	28
	M - 7	36
140342001	Z - 17	44
140415000	K - 46	30
140416000	H - 13-1-4	26
	H - 13-2-4	26
140417000	K - 48	30
140418000	K - 41	30
140421009	A - 58	2
140518001	A - 66	4
140759000	Z - 40	44
140778101	K - 18	30
	K - 21	30
140779101	K - 7	30
140780101	K - 6	30

CODE	REF.NO.	PAGE
140888001	Z - 49	44
140991001	E - 35-6-6	12
140992001	E - 35-4-11	12
	E - 35-5-11	12
	E - 35-6-11	12
	E - 35-7-11	14
	E - 35-8-11	14
	E - 35-9-11	14
140993001	E - 35-4-9	12
	E - 35-5-9	12
	E - 35-6-9	12
	E - 35-7-9	14
	E - 35-8-9	14
	E - 35-9-9	14
141183000	A - 37	2
141514001	P - 11	38
	P - 8-2	38
142201001	L - 21-2	32
142243000	E - 35-10-1	14
	E - 35-17-1	18
	E - 35-18-1	18
	E - 35-2-1	12
142244001	E - 35-10-2	14
	E - 35-17-2	18
	E - 35-2-2	12
142245001	E - 35-10-3	14
	E - 35-17-3	18
	E - 35-2-3	12
142246001	E - 35-10-4	14
	E - 35-2-4	12
142247001	E - 35-10-5	14
	E - 35-17-5	18
	E - 35-18-5	18
	E - 35-2-5	12
142250001	E - 35-2	12
142262001	Z - 24	44
142669002	L - 36	32
142721001	Z - 9	44
142999101	Z - 42-2-17	48
143179000	B - 8	6
143196001	A - 75	4
143311001	B - 2-2	6
143312000	B - 3	6
143323103	E - 10-1	10
143325001	E - 12	10
143374001	A - 85	4
143564001	F - 37-1	22
143565001	F - 41	22
143566001	Z - 11	44
143757001	L - 15-1	32
143767002	R - 1	42
143980001	R - 1-1	42
143992001	A - 9	2
144025001	H - 1	26
144029000	H - 8	26
144031000	H - 10	26
144044001	M - 1	36
144053001	F - 1-9	20
144055001	F - 1-10	20
144068001	F - 37-2	22
144074300	G - 8-1	24
144075001	G - 9-1	24
144079001	E - 1	10
144081001	E - 3	10
144083001	E - 5	10
144085001	E - 8	10
144086001	E - 9	10

CODE	REF.NO.	PAGE
144103009	L - 7-1	32
	L - 7-2	34
144104001	L - 8-1	32
	L - 8-3	34
144108001	L - 21-1	32
144110001	L - 10	32
144111001	L - 26	32
144116000	C - 12-1-2	6
	C - 12-2-2	6
144117000	G - 7	24
144127001	D - 32	8
144179001	G - 26-1	24
144225002	Z - 41	44
144619000	K - 3-1	30
144622001	K - 3-5	30
144764001	P - 1-1-26	40
	P - 1-2-26	38
144775001	E - 35-5	12
144777001	E - 35-4-2	12
	E - 35-5-2	12
	E - 35-6-2	12
	E - 35-7-2	14
	E - 35-8-2	14
	E - 35-9-2	14
144778001	E - 35-4-4	12
	E - 35-5-4	12
	E - 35-6-4	12
	E - 35-7-4	14
	E - 35-8-4	14
	E - 35-9-4	14
144783001	P - 1-1-12	40
	P - 1-2-12	38
144784001	P - 1-1-13	40
	P - 1-2-13	38
144788101	P - 1-1-9	40
	P - 1-2-9	38
144793000	P - 3	38
	Z - 51	44
145147001	E - 35-1-2	10
	E - 35-11-2	14
	E - 35-12-2	16
	E - 35-14-2	16
	E - 35-19-2	18
145277105	Z - 19	44
145446001	L - 47	34
	L - 6-1	32
	L - 6-2	34
145663001	F - 1-2	20
145664000	K - 32	30
145803001	P - 1-1-2	40
	P - 1-2-2	38
145807001	P - 1-1-16	40
	P - 1-2-16	38
145808001	P - 1-1-24	40
	P - 1-2-24	38
145809001	P - 5	38
145810001	P - 1-1-19	40
	P - 1-2-19	38
145811001	P - 1-1-23	40
	P - 1-2-23	38
146315009	A - 57	2
146401001	F - 1-4	20
146402002	F - 1-5	20
146403001	F - 1-6	20
146404001	F - 1-7	20
146419009	A - 2	2
146420000	A - 3	2

CODE	REF.NO.	PAGE
146421000	A - 5	2
146422009	A - 7	2
146425009	A - 13	2
146426000	A - 14	2
146427001	A - 15	2
	D - 11	8
	D - 21-1	8
146428001	A - 16-1	2
146430001	A - 16-3	4
146432001	A - 17	2
146433000	A - 18	2
146434000	A - 21	2
146435000	A - 22	2
146436001	A - 25	2
146440001	A - 28-1-1	2
	A - 28-2-1	4
146441000	A - 28-1-2	2
	A - 28-2-2	4
146442001	A - 28-1-3	2
	A - 28-2-3	4
146443001	A - 30	2
146444001	A - 32-1	2
146449001	A - 39	2
146450001	A - 41	2
146451001	A - 43	2
146452001	A - 44	2
146453001	A - 46	2
146454001	A - 47	2
146455109	A - 51-1	2
146457001	A - 60	2
146460001	A - 70	4
146463001	A - 76	4
146464001	A - 76	4
146471001	B - 1-1	6
146473001	B - 7	6
146476101	D - 1	8
146478001	D - 1-4	8
146479001	D - 3	8
146480001	D - 9	8
146482001	D - 9-3	8
146483001	D - 12	8
146489001	D - 21	8
146491001	D - 21	8
146493102	D - 24-1	8
146494001	D - 26	8
146495001	D - 28	8
146496301	D - 34	8
146497201	D - 36	8
146498001	D - 38	8
146499001	D - 38	8
146500001	D - 38	8
146501001	D - 38	8
146502001	D - 38	8
146503001	D - 38	8
146504001	D - 38	8
146505001	D - 38	8
146510001	D - 38	8
146511100	C - 1	6
146512101	C - 5	6
146515000	C - 8	6
146516000	C - 11	6
146517100	C - 12-1	6
146518100	C - 12-1-1	6
146521001	E - 2	10
146522101	E - 13-1	10
146523101	E - 17	10
146525001	E - 25	10

CODE	REF.NO.	PAGE
146526001	E - 27	10
146527001	E - 28	10
146528101	F - 1	20
146529001	F - 1-11	20
146530001	F - 1-13	20
146531001	F - 1-14	20
146532001	F - 2	20
146533001	F - 5	20
146534001	F - 7	20
146536001	F - 10	20
146537000	F - 12	20
146539000	F - 15	20
146540000	F - 16	20
146541001	F - 20-1	20
146544000	F - 20-1-2	20
146547000	F - 29	20
146548101	F - 30	20
146549001	F - 32	20
146550001	F - 44	22
146554001	F - 20-6	20
146555001	F - 20-7	20
146556001	F - 49	22
146560101	F - 55	22
146561001	F - 59-1	22
146562001	F - 59-3	22
146563001	F - 60	22
146564001	F - 62	22
146565001	F - 63	22
146566001	F - 64	22
146569101	F - 67	22
146574101	F - 68	22
146580001	G - 24	24
146582001	G - 10	24
146583101	G - 13	24
146584001	G - 18	24
146585001	G - 19	24
146586009	G - 21	24
146587209	P - 1-1	40
146588001	P - 1-1-1	40
	P - 1-2-1	38
146589001	P - 1-1-3	40
	P - 1-2-3	38
146590001	P - 1-1-5	40
	P - 1-2-5	38
146592001	P - 1-1-28	40
	P - 1-2-28	38
146594001	P - 16	40
146602001	H - 9-1	26
146603301	H - 13-1	26
146611301	H - 13-2	26
146614001	M - 6	36
146615000	M - 8	36
146616000	M - 9	36
146617001	M - 11	36
146618001	J - 1	28
146622001	J - 3	28
146624101	J - 7	28
146626001	J - 8	28
146627001	J - 10	28
146628001	J - 12	28
146629000	J - 14	28
146630001	J - 15	28
146631001	J - 18	28
146632001	J - 20	28
146633000	J - 21	28
146635001	J - 25	28
146636201	K - 13	30

CODE	REF.NO.	PAGE
146647001	K - 1	30
146648001	L - 1	32
146649001	L - 3-1	32
146650001	L - 17	32
146652001	L - 31	32
146653001	L - 32	32
146654001	L - 34	32
146656001	L - 40	34
146663001	L - 56	34
146700001	Z - 8	44
146706001	A - 16-2	4
146717109	A - 51-2	4
146740000	C - 12-2-4	6
146742001	F - 59-2	22
146793001	L - 15-2	34
146865001	E - 35-1-1	10
	E - 35-11-1	14
	E - 35-15-1	16
	E - 35-20-1	18
146869001	E - 35-1-8	10
	E - 35-11-8	14
	E - 35-12-8	16
	E - 35-14-8	16
	E - 35-15-8	16
	E - 35-19-8	18
146870001	E - 35-1-10	10
	E - 35-11-10	14
	E - 35-12-10	16
	E - 35-14-10	16
	E - 35-15-10	16
	E - 35-19-10	18
	E - 35-20-10	18
	E - 35-21-10	18
146871101	E - 35-1	10
146874101	E - 35-14	16
146878001	E - 35-4	12
146880001	E - 35-4-6	12
146881001	E - 35-6	12
146883001	E - 37	10
146901001	E - 35-1-9	10
	E - 35-11-9	14
	E - 35-12-9	16
	E - 35-14-9	16
	E - 35-15-9	16
	E - 35-19-9	18
146914001	F - 52	22
146924000	A - 32-1-1	2
	A - 32-2-1	4
146925001	L - 38	34
146926002	L - 27	32
146929001	L - 29	32
146930001	L - 59	34
146976001	A - 79	4
146976002	A - 79	4
146976003	A - 79	4
146976004	A - 79	4
146976007	A - 79	4
146976008	A - 79	4
146976009	A - 79	4
146976010	A - 79	4
146976011	A - 79	4
146976012	A - 79	4
146976013	A - 79	4
146976014	A - 79	4
146976015	A - 79	4
146976016	A - 79	4
146976019	A - 79	4

CODE	REF.NO.	PAGE
146976021	A - 79	4
146976023	A - 79	4
146976025	A - 79	4
146976026	A - 79	4
146976027	A - 79	4
146976028	A - 79	4
146976029	A - 79	4
146976032	A - 79	4
146976037	A - 79	4
146976038	A - 79	4
146976039	A - 79	4
146976043	A - 79	4
146976044	A - 79	4
146976047	A - 79	4
146976051	A - 79	4
146976069	A - 79	4
146976080	A - 79	4
146976081	A - 79	4
146976088	A - 79	4
146976089	A - 79	4
146976090	A - 79	4
146976092	A - 79	4
146976095	A - 79	4
146976097	A - 79	4
146976098	A - 79	4
147148001	L - 45	34
147149101	L - 48	34
147217000	K - 31	30
147318000	K - 52	30
	K - 56	30
	K - 57	30
147344001	L - 67-1	32
147361000	K - 53	30
147363000	K - 55	30
147367001	A - 32-2	4
147369001	D - 38	8
147370101	E - 35-15	16
147371001	E - 35-15-2	16
147373000	N - 1	36
147377001	N - 3	36
147435001	E - 35-8	14
147437001	E - 35-9	14
147440000	N - 5	36
147454001	E - 13-2	10
147488001	E - 35-8-6	14
147489001	E - 35-9-6	14
147521001	K - 3	30
147523001	K - 3-4	30
147527001	K - 3-7	30
147528100	K - 3-8	30
147529001	K - 3-9	30
147672001	P - 12	38
147691000	J - 1-3	28
147773001	F - 20-1-1	20
147783001	D - 38	8
147785001	E - 35-7	14
147787001	E - 35-7-6	14
147848109	B - 17	6
147893009	Z - 20	44
147919001	Z - 48-1	44
147919002	Z - 48-2	44
147933001	P - 1-1-15	40
	P - 1-2-15	38
147934001	H - 15-1	26
147935001	H - 15-3	26
147943001	A - 83	4
147950101	E - 35-11	14

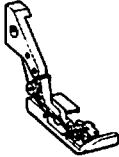
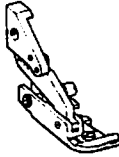
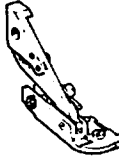
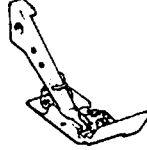











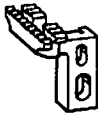
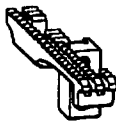
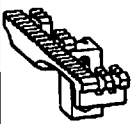
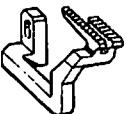
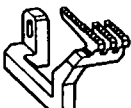
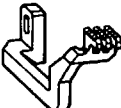
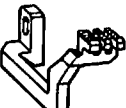


CODE	REF.NO.	PAGE
147988001	J - 5	28
148013101	E - 35-16	16
148020001	E - 35-16-6	16
148033001	H - 6-1	26
148034001	H - 6-4	26
148042001	Z - 55-1	44
148084001	A - 54	2
148174000	F - 23	20
148280001	D - 38	8
148281101	G - 25	24
148294001	H - 13-1-2	26
	H - 13-2-2	26
	H - 20	26
	L - 41	34
148343101	G - 28	24
148344001	G - 29	24
148345001	G - 26-2	24
148348009	Z - 55	44
148369101	E - 10-2	10
148372001	E - 11	10
148379001	H - 13-1-1	26
	H - 13-2-1	26
148387001	P - 1-2-18	38
148388001	P - 8-1	38
148389001	P - 8-3	38
148390001	P - 8-4	38
148391001	P - 10	38
148395001	P - 8	38
148405101	E - 35-12	16
148425001	D - 1-1	8
	G - 1-1-1	24
	H - 1-1.	26
	J - 1-1-1	28
	J - 7-1	28
	M - 1-1	36
148427001	G - 1	24
148430109	Z - 36	44
148431209	Z - 56-1	44
148432009	Z - 56-2	44
148782001	J - 28	28
	M - 15	36
148797001	P - 14-5	40
148798009	P - 14-7	40
148815001	G - 8-2	24
148816001	E - 35-10	14
148834001	F - 50	22
148851001	L - 8-2	32
148978001	D - 38	8
148979101	E - 35-13	16
148980101	F - 67	22
148981101	F - 68	22
148984001	A - 28-1-5	2
	A - 28-2-5	4
148997001	A - 28-1	2
148999001	A - 28-2	4
149143001	E - 35-13-6	16
149170001	D - 9-1	8
	H - 13-1-3	26
	H - 13-2-3	26
149171001	J - 24	28
	M - 12	36
149260001	E - 35-1-4	10
	E - 35-11-4	14
	E - 35-15-4	16
149261001	E - 35-1-5	10
	E - 35-11-5	14
	E - 35-15-5	16

CODE	REF.NO.	PAGE
149261001	E - 35-20-5	18
149262001	E - 35-1-7	10
	E - 35-11-7	14
	E - 35-12-7	16
	E - 35-14-7	16
	E - 35-15-7	16
	E - 35-19-7	18
	E - 35-20-7	18
	E - 35-21-7	18
149265001	E - 35-12-4	16
	E - 35-14-4	16
	E - 35-19-4	18
149266001	E - 35-12-5	16
	E - 35-14-5	16
	E - 35-19-5	18
	E - 35-21-5	18
149267001	E - 39	10
149886000	F - 71	22
149887001	F - 72	22
149888000	F - 26	20
150106003	Z - 42-1-4	46
	Z - 42-2-4	48
150145009	Z - 42-1-14	46
	Z - 42-2-16	48
150172003	Z - 42-1-3	46
	Z - 42-2-3	48
150174000	Z - 42-1-5	46
	Z - 42-2-5	48
150179002	Z - 42-1-7-1	46
	Z - 42-2-8-1	48
	Z - 42-2-9-1	48
150180001	Z - 42-1-8	46
	Z - 42-2-10	48
150182000	Z - 42-1-9	46
	Z - 42-2-11	48
150185009	Z - 42-1-14-1	46
	Z - 42-2-16-1	48
150188009	Z - 42-1-11-1	46
	Z - 42-2-13-1	48
150189109	Z - 42-1-1	46
	Z - 42-2-1	48
150194009	Z - 42-1-12-1	46
150307000	K - 42	30
150550000	Z - 61-1	44
150553002	P - 1-1-20	40
	P - 1-2-20	38
150556002	P - 6	38
150806001	B - 2-1	6
150807101	L - 51	34
150808001	L - 53	34
150810001	L - 54	34
150812001	L - 58	34
150813001	L - 63	34
151012001	L - 50	34
151017001	Z - 61	44
151059001	A - 59	2
151060000	A - 64	4
151461001	E - 35-17	18
151462001	E - 35-18	18
151464001	E - 35-18-2	18
151465001	E - 35-18-3	18
151466001	E - 35-17-4	18
	E - 35-18-4	18
151467001	D - 21	8
151472001	D - 38	8
151473001	D - 38	8
151474011	D - 22	8

CODE	REF.NO.	PAGE
151474011	Z - 1	44
151474014	D - 22	8
	Z - 1	44
151474016	D - 22	8
	Z - 1	44
151474018	D - 22	8
	Z - 1	44
151475000	C - 12-1-3	6
	C - 12-2-3	6
151488002	A - 79	4
151488003	A - 79	4
151488012	A - 79	4
151488015	A - 79	4
151488018	A - 79	4
151488019	A - 79	4
151488021	A - 79	4
151488022	A - 79	4
151488028	A - 79	4
151488044	A - 79	4
151617001	L - 42	34
152194001	A - 28-1-6	2
	A - 28-2-6	4
152936001	K - 59	30
153318201	Z - 68-2	48
153319101	Z - 68-1	48
153483001	E - 15	10
153484001	J - 29	28
154795001	P - 1-1-30	40
	P - 1-2-30	38
154829001	A - 34	2
154928000	C - 1-1	6
155103001	E - 35-20-9	18
	E - 35-21-9	18
155196309	P - 14	40
155197101	P - 14-1	40
155198101	P - 14-2	40
155199101	P - 14-3	40
155201101	P - 14-9	40
155202001	P - 14-11	40
155205001	P - 15	40
155262001	J - 23	28
155497001	D - 38	8
156065001	E - 35-20-4	18
156069001	E - 35-21-4	18
156500001	D - 21	8
156502001	D - 38	8
156505000	C - 12-2	6
156506000	C - 12-2-1	6
156507001	E - 35-19	18
156509001	L - 3-2	34
156511001	L - 67-2	34
156523001	A - 76	4
158740001	D - 38	8
159101000	H - 18	26
159475001	F - 20	20
159476000	A - 63	4
159574101	L - 4-3	32
159636000	D - 20	8
159638001	D - 16	8
159639001	A - 72	4
159640000	A - 68	4
159686001	H - 15-2	26
159884101	M - 13-2	36
180323001	M - 10	36
181969003	A - 38	2
	F - 34	20
181995001	K - 3-6	30

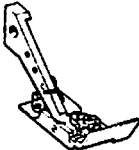
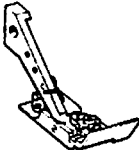
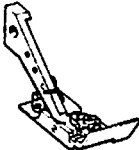


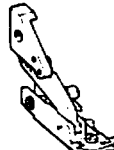
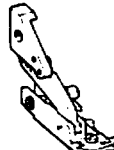
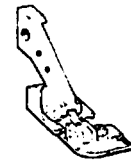
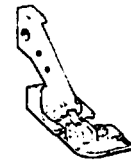


















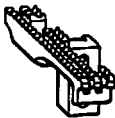
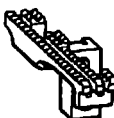

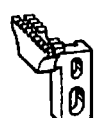
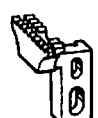
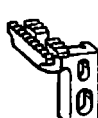
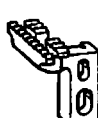


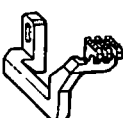
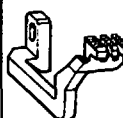
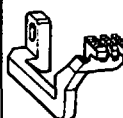
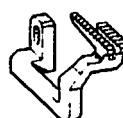
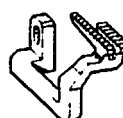
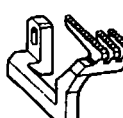
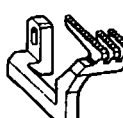
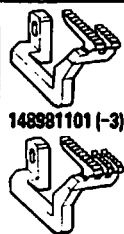
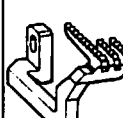



CODE	REF.NO.	PAGE
181995002	P - 1-1-18	40
183161209	Z - 56	44
210973001	Z - 29	44
	Z - 68-3	48
211964001	Z - 68-4	48

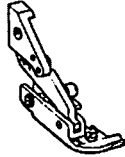
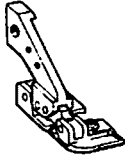
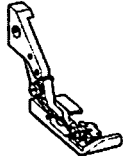
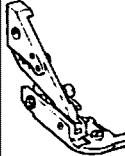
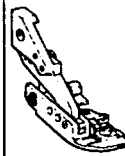














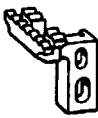

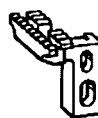


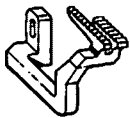
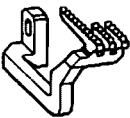
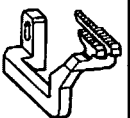
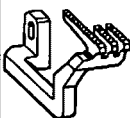
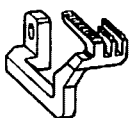
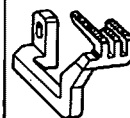

ゲージ部品 / GAUGE PARTS/TEILE DER LEHRE/
PIECES DE JAUGE/PIEZAS DE CALIBRE

サブ クラス Sub-Class	一般地縫用	一般地縫用	一般地縫用	一般地縫用	一般地縫用	一般地縫用	ラフラー用	ラフラー用
	Thin	Thin	Thin medium	Thin medium	Thick	Thick	Ruffling	Ruffling
品名 Name of Parts	061-2 -3 -4 -5	062-3	063-3 -4 -5 -7	064-3 -4 -5	065-4 -5 -6 -7	066-5	067-4 -5 069-5	071-5 -6
オサエクミ Presser Foot Assembly	 142250001	 146871101	 S19017-001	 146881001	146878001 (-4,-5) 144775001 (-5)			
ハリドメクミ Needle Clamp Assembly	 S30553001	 S30555001	 S30557001	 S30553001	 S30555001	S30557001		S30557001
ハリイタ Needle Plate	 148280001 (-2) 146498001 (-3) 146499001 (-4) 146500001 (-5) 146498001	 146501001 (-3) 146502001 (-4) 146503001 (-5) 155497001 (-7)	 S19446001 (-4) S13009001 (-5) S07185001 (-6) S13008001 (-7)	 S01770001 (-4) S01771001 (-5) S01773001 (-5)	 S30432001 (-5) S18417001 (-6)			
シュオクリバ Main Feed Dog	 S17745001	 S17758001	 S16461001	 S30433001				
サドウクリバ Differential Feed Dog	 S17760001	 S17767001	 S16462001	 S17762001				
ホジョクリバ Chain Feed Dog	 S13428001	 S13429001						

★ 印は、国内向専用部品です。
★ Parts for Japan only.
★ Teile nur für Japan.

★ Pieces pour le Japon.
★ Piezas sólo para el mercado japonés.

パイピング ラフラー用 Ruffling W/Piping	パイピング ラフラー用 Ruffling W/Piping	パイピング ラフラー用 Ruffling W/Piping	テープ用 Taping	テープ用 Taping	テープ用 Taping	テープ用 Taping	デニム用 Heavy	デニム用 Heavy
073-4 074-4	075-5 076-5	077-5 -6	079-4	081-3 -4 -5	083-5 -6	084-6	085-3 -5	087-5 -6
								
147785001	147435001	147437001	148816001	147950101	148405101	148405101	148013101 (-5) 148979101 ★ 146874101 (-6)	148013101 (-5) 148979101 ★ 146874101 (-6)
								
S30553001	S30555001	S30557001	S30553001	S30555001	S30557001	S30557001	146489001	146491001
								
S01770001	S01773001	S30432001 (-5) S18417001 (-6)	146499001	146501001 (-3) 146502001 (-4) 146503001 (-5)	146504001 (-5) 146505001 (-6)	146505001 (-6)	148978001 (-3) S09473001 (-5)	147783001 (-5) 146510001 (-6)
								
S17750001	S17751001	S30434001	S17745001	S17745001	S17746001	S17746001	148980101	146569101
								
S16462001	S17762001	S17762001	S17760001	S17760001	S17761001	S17761001	148981101 (-3) S00878101 (-5)	146574101
								
S13429001					S13428001	S13428001		

サブ クラス Sub-Class	バイディング用 Binding 089-5	バイディング用 Binding 090-5	デニム用 Heavy 092-5 -6 -7	デニム用 Heavy 093-6	一般地縫用 Thin medium 094-5 -7	一般地縫用 Thin medium 095-5	バルキーニット用 Bulky nit 096-5	バルキーニット用 Bulky nit 097-5
オサエクミ Presser Foot Assembly	 147370101	 148013101	 151461001 (-5) 151462001 (-7)	 156507001	 S01762101	 S01759101		
ハリドメクミ Needle Clamp Assembly	 S30555001	 146491001	 151467001	 156500001	 S01957001	 S01945001		
ハリイタ Needle Plate	 147369001	 147783001 (-5) 146510001 (-6) 158740001 (-7) 146510001	 151472001 (-5) 151473001 (-7)	 156502001	 S02863001	 S02864001		
シュオクリバ Main Feed Dog	 S17745001	 146569101	 S17747001	 S17746001	 S17756001	 S17757001		
サドウオクリバ Differential Feed Dog	 S17760001	 146574101	 S17763001	 S17761001	 S17765001	 S17766001		
ホジョオクリバ Chain Feed Dog	 S13428001							

brother

ブラザー工業株式会社

〒467 名古屋市瑞穂区河岸一丁目1番1号
TEL (052) 824-2392代

BROTHER INDUSTRIES, LTD. NAGOYA, JAPAN

185510
195551-901
1993, 03

From the library of: Superior Sewing Machine & Supply LLC